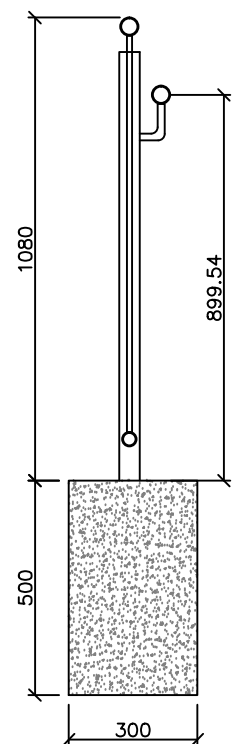


מפרט טכני :

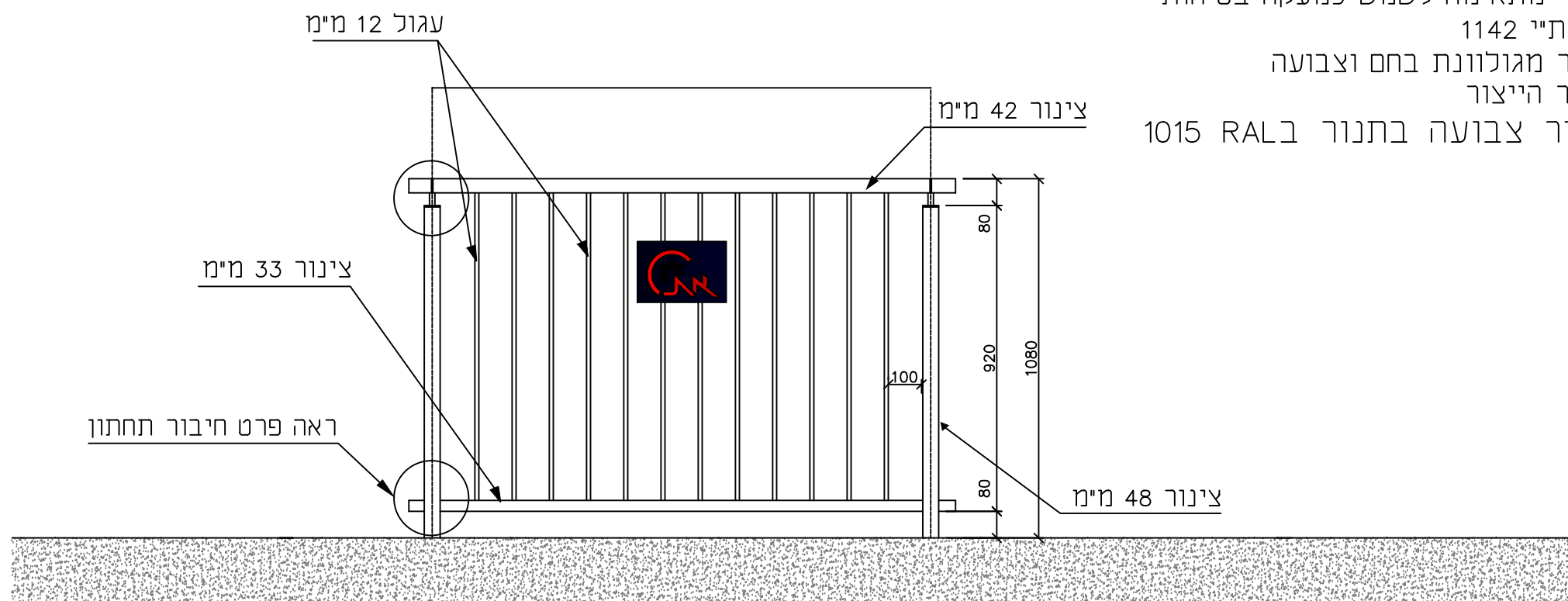
מעקה בטיחות - אוהד

1. הגדר מתאימה לשמש כמעקה בטיחות לפי ת"י 1142
2. הגדר מגולוונת בחם וצבועה לאחר הייצור
3. הגדר צבועה בתנור ב RAL 1015

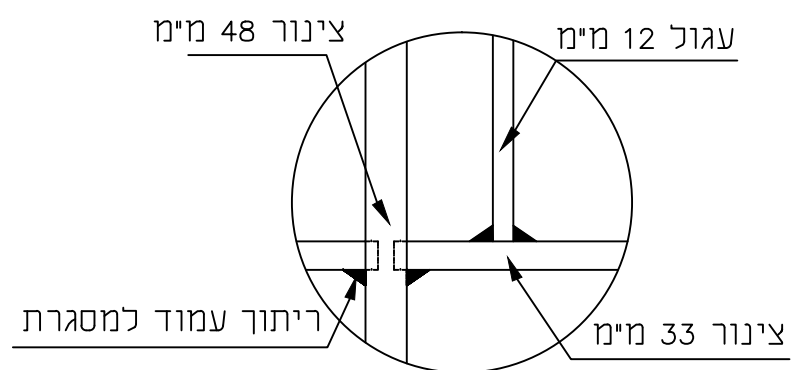
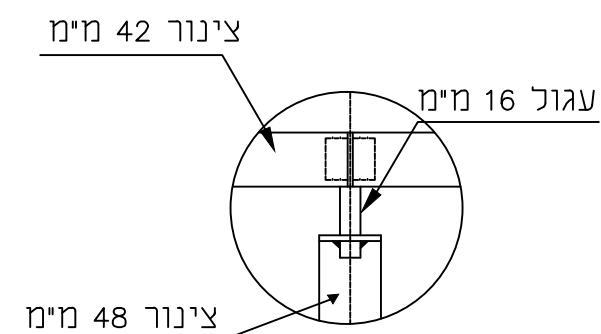
מק"ט 1000



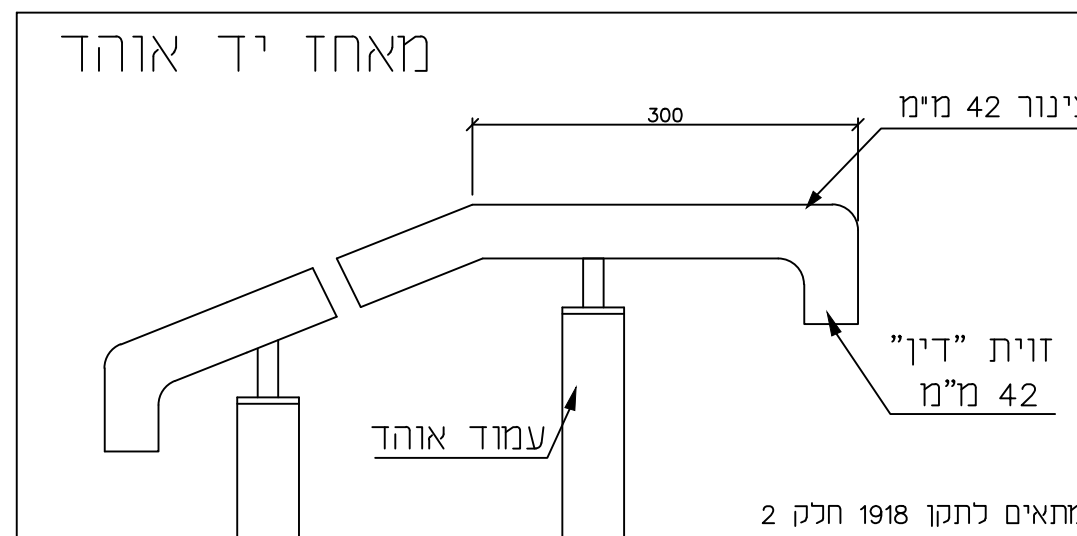
יסוד בודד בקרקע



עמודים	רוחב	גובה
קוטר 48 מ"מ	1500	1080



פרט חיבור תחתון בין מסגרת לעמוד



מתאים לתקן 1918 חלק 2