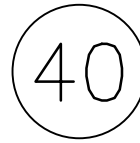


118-06.18

רשימות

פארק הספורט טוהם

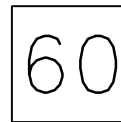
רשימת נגרות



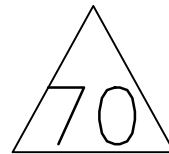
רשימת אלומיניום



רשימת מסגרות



רשימת שיש



תאריך
16.6.22
תאריך_שינוי

שינויים

סה"כ 31 דפים כולל דף זה.

SEGEV **שהב**
architects **אדריכלים**

רח' הבנקים 8, חיפה Ha'Bankim st.8, Haifa
טל' קווי: 04-8104545
פקס: 04-8104547
נייד: 054-6340525
zohar@segev-arch.com

פארק הספורט טזוהם

הנחיות כלליות

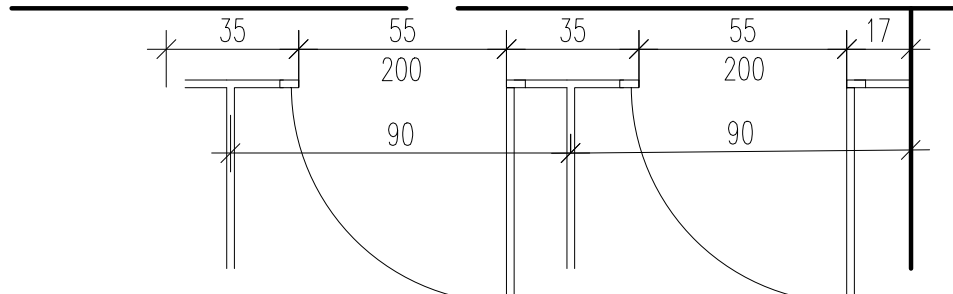
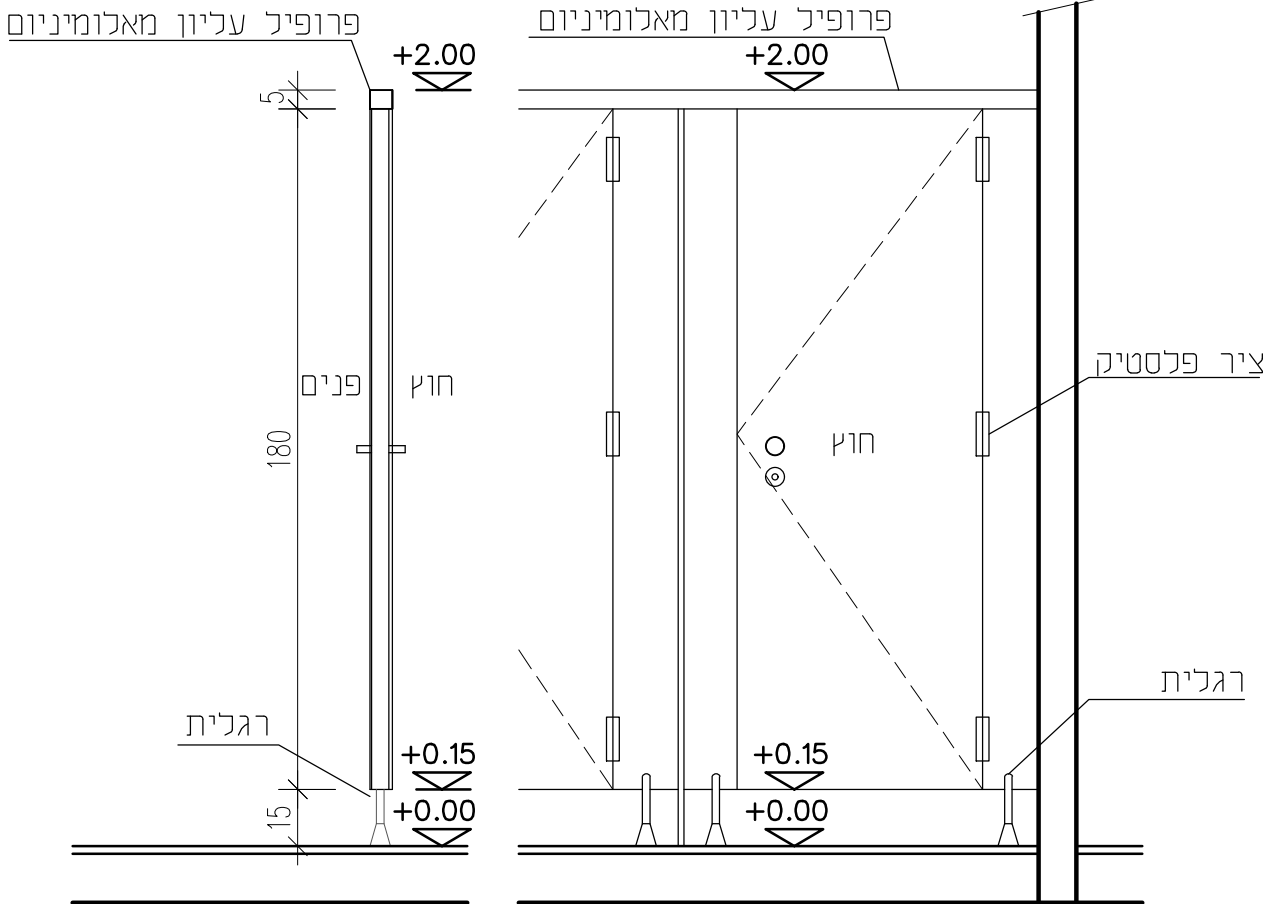
1. רשימות מהוות חלק בלתי נפרד מסט תכניות העבודה, מפרטים וכתבי כמויות
2. על המבצע לבדוק את מידות הפתחים באתר הבניין. אין להסתמך על המידות המופיעות השרטוטים במקרה של אי התאמה, יש לפנות לאדריכל.
3. על הקבלן לוודא עם היצרן את מידות פתחי הבניה.
4. מיקום הפתחים וכיווני פתיחת הכנפיים ראה תכנית עבודה מאושרת.
5. יש לדאוג לאטימות מירבית בין המשקופים וחלקי מבנה ובין סיפי חלונות ע"י שימוש בחומר איטום מתאים דוגמת "סיקה" או שו"ע.
5. יש לדאוג לאטימות מירבית בין המשקופים וחלקי מבנה ובין סיפי חלונות ע"י שימוש בחומר איטום מתאים דוגמת "סיקה"

תאריך
16.6.22
תאריך שינוי

שינויים

סה"כ 5 דפים כולל דף זה.

פארק הספורט טהם

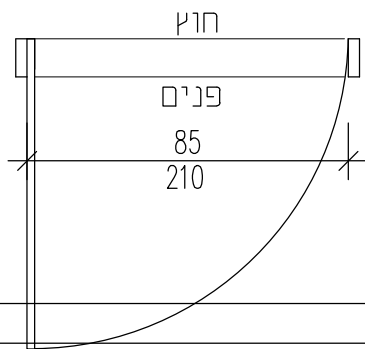
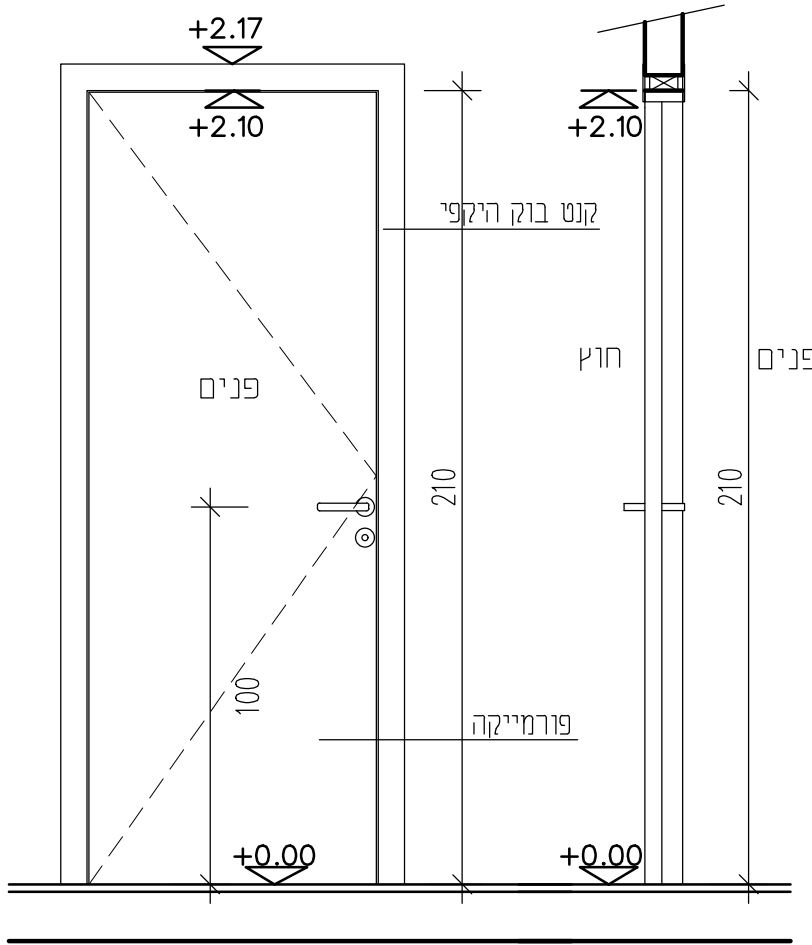


שרטוט בדק	שני
למכרז	זהר
1:20	קנ"מ
16.6.22	ונארין
	תאריך_שינוי
1 קומפ'	כמות
מידות	מיקום
<p>מערכת מחיצות ודלתות לשירותים "טרספה", מערכת GRAY של חברת "מנל" או שר"ע. כולל רגליות מתכוננות מפלסטיק, ידיות לדלתות, פרופיל חיזוק מאלומיניום. 12 דלתות HPL חד כנפיות+ קבועים ומחיצה בין התאים, כחלק ממערכת מחיצות ודלתות שלמה.</p>	
צירים	פרזול
מנעול	
ידית	
שונות	
זכוכית	
גמר	
הערות	

12 דלתות במידות 55/200 + קבועים + 10 מחיצות אמצע במידות 160/200 שרותים

יש לתאם המידות בשטח לפני הביצוע
המחזיר כולל האבזור, הפרזול, פרטי החיזוק האיטום והגימור לפי מפרטי יצרן ודרישות האדריכל

פארק הספורט טהם



שטח	שטח
בדק	בדק
שני	שני
זהר	זהר
למכרז	קנ"מ
1:20	1:20
16.6.22	16.6.22
תאריך_שינוי	תאריך_שינוי
1	1
מידות	מידות
מיקום	מיקום
תיאור	תיאור
צירים	צירים
מנעול	מנעול
ידית	ידית
שונות	שונות
זכוכית	זכוכית
גמר	גמר
הערות	הערות

85/210

כניסה 1 לקיוסק

דלת עץ חד כנפית משקוף-פח מכופף 1.5 מ"מ, פלג כפול שן טיח דו-צדדי גומי - טיפוס 9 של חברת פל-רז או ש"ע כנף - עובי כולל 45 מ"מ, לבודה דיקט 5 מ"מ משני צידיה, מילוי לוח "פלקסבורד" 80 אחוז, חיפוי פורמיקה בכבישה 2 צדדים. בהיקף מסגרת הכנף קנט בוק גושני מגוון בגוון לבחירת האדריכל בתחתית הכנף חיפוי סוקל 10 ס"מ מפח נירוסטה בעובי 1 מ"מ מוברג ומודבק ללוח הדלת

3 צירי פרפר עם דסקיות מנחושת - שניים בחלק העליון, אחד בתחתון.

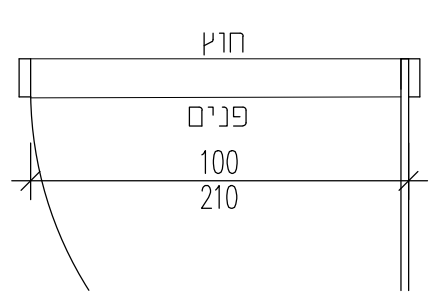
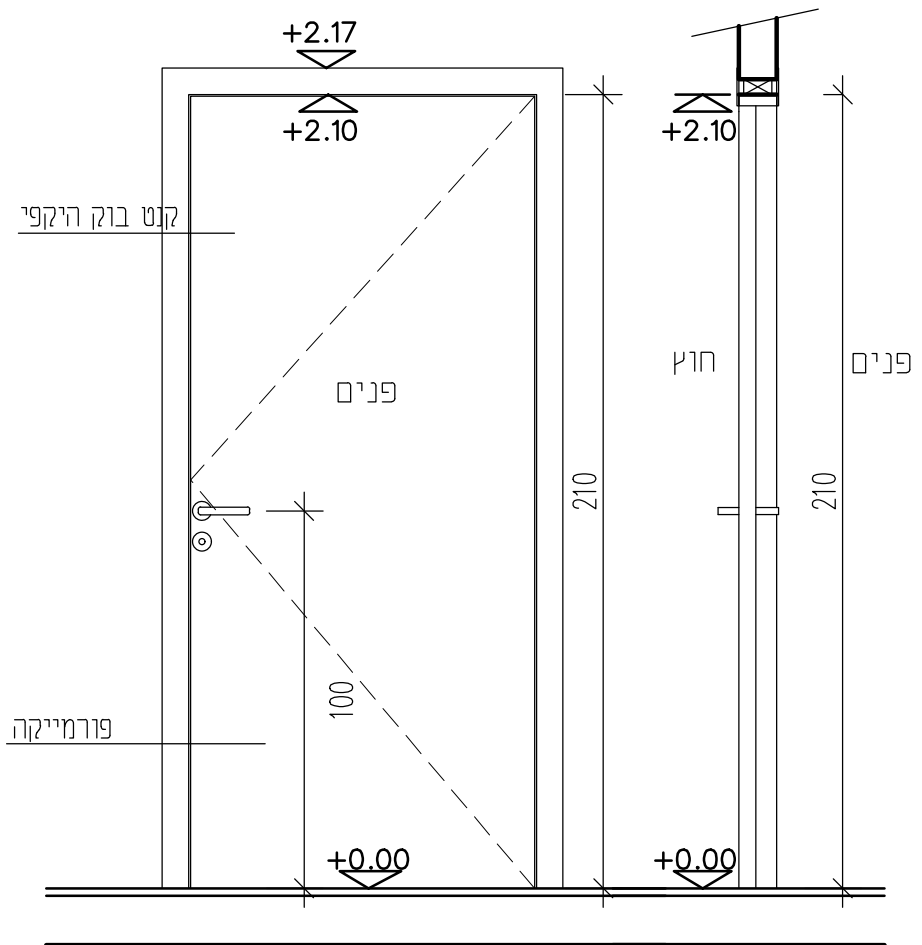
ידיות ומנעול צילינדר עם פרפר מצדו הפנימי מסוג "תפוס-פני" משווק ע"י "עמישי" או ש"ע.

ידית H04 בגוון טבעי, עם רוזטות חפיות בגוון לבחירת האדריכל, משווק ע"י "עמישי" או ש"ע.

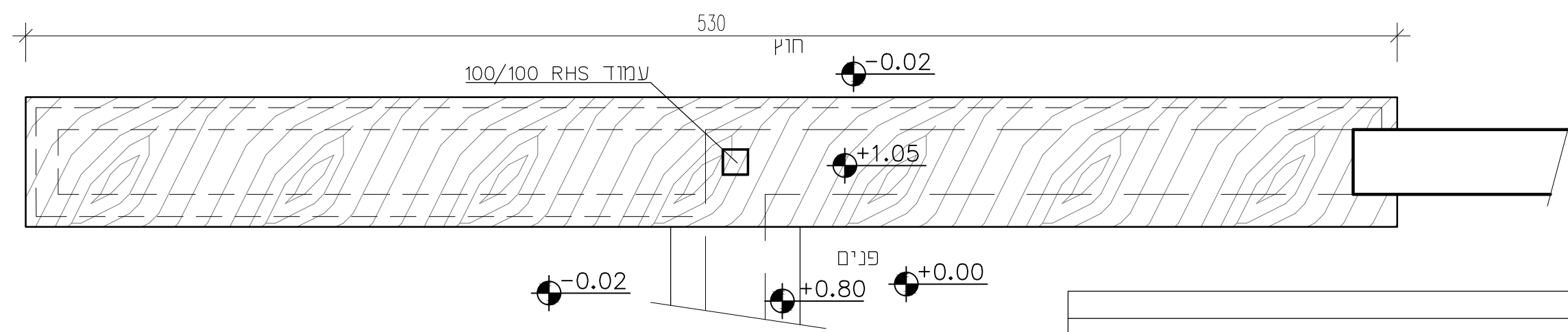
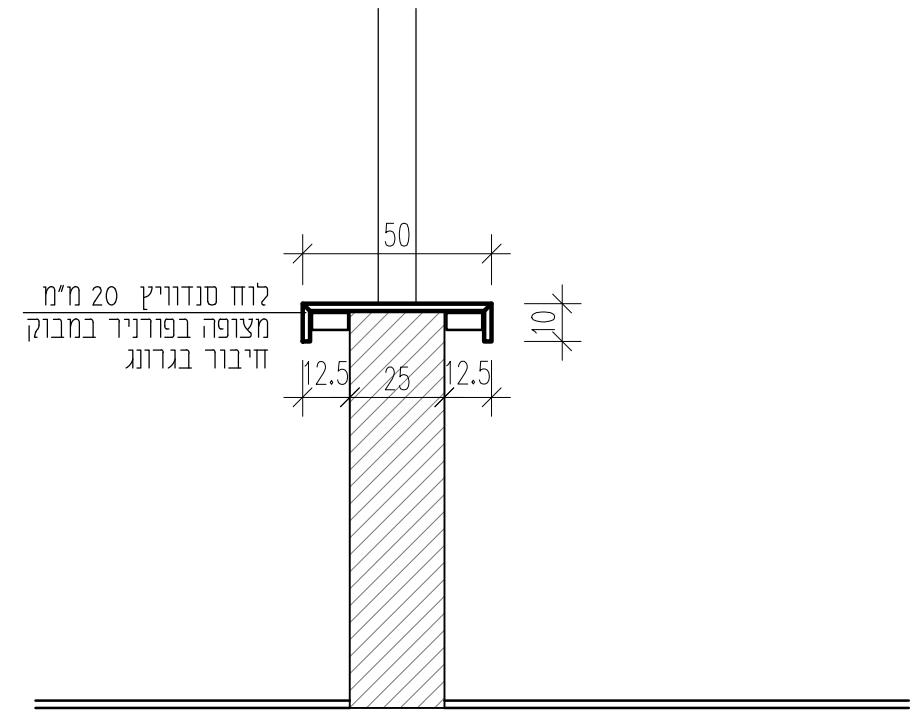
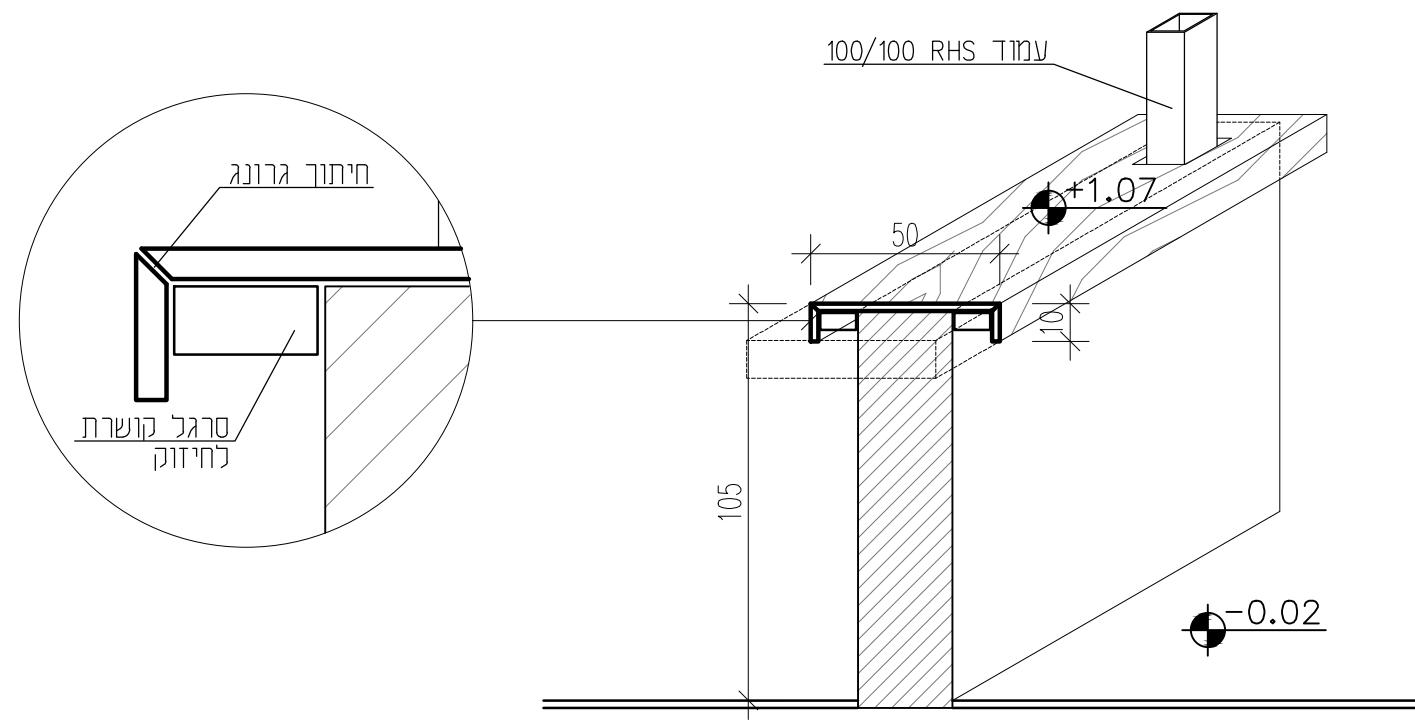
משקוף-מגולוון, פריימר לגיליון, גמר צבע מערכת 'פוליאור' לפי מפרט היצרן בגוון לבחירת האדריכל כנף - פורמיקה משני הצדדים בגוון לבחירת אדריכל, עץ גושני גלוי - דור לק מט משי 2 שכבות.

יש לתאם המידות בשטח לפני הביצוע. כוון פתיחה ע"פ תוכנית המחיר כולל האבזור, הפרזול, פרטי החיזוק האיטום והגימור לפי מפרטי יצרן ודרישות האדריכל

פארק הספורט טהם



שטח	שטח	
בדק	בדק	
שני	שני	
זהר	זהר	
למכרז	קנ"מ	
1:20	ונא"ן	
16.6.22	תאריך_שינוי	
1	כמות	
מידות	100/210	
מיקום	כניסה 2 לקיוסק	
תיאור	דלת עץ חד כנפית משקוף-פזח מכופף 1.5 מ"מ, פלג כפול שן טיח דו-צדדי גומי - טיפוס 9 של חברת פל-רז או ש"ע כנף - עובי כולל 45 מ"מ, לבודה דיקט 5 מ"מ משני צידיה, מילוי לוח "פלקסבורד" 80 אחוז, חיפוי פורמיקה בכבישה 2 צדדים. בהיקף מסגרת הכנף קנט בוק גושני מגוון בגוון לבחירת האדריכל בתחתית הכנף חיפוי סוקל 10 ס"מ מפזח נירוסטה בעובי 1 מ"מ מוברג ומודבק ללוח הדלת.	
פרזול	צירים	3 צירי פרפר עם דסקיות מנחושת - שניים בחלק העליון, אחד בתחתון.
	מנעול	ידיות ומנעול צילינדר עם פרפר מצדו הפנימי מסוג "תפוס-פנוי" משווק ע"י "עמישי" או ש"ע.
	ידית	ידית H04 בגוון טבעי, עם רוזטות חפריות בגוון לבחירת האדריכל, משווק ע"י "עמישי" או ש"ע.
	שונות	
זכוכית	גמר	משקוף-מגולוון, פריימר לגיליון, גמר צבע מערכת 'פוליאור' לפי מפרט היצרן בגוון לבחירת האדריכל כנף - פורמיקה משני הצדדים בגוון לבחירת אדריכל, עץ גושני גלוי - דור לק מט משי 2 שכבות. יש לתאם המידות בשטח לפני הביצוע. כוון פתיחה ע"פ תוכנית המחיר כולל האבזור, הפרזול, פרטי החיזוק האיטום והגימור לפי מפרטי יצרן ודרישות האדריכל
הערות		



530 cm	מידות
דלפק "בר" מחויק לקיוסק	מיקום
דלפק בנוי מלוחות HPL 12 מ"מ דוגמת חברת "טרספרי" / "מזונית" או ש"ע בגוון עץ לבחירת האדריכל, כמפורט בפרט הנ"ל.	תיאור
צירים	פרזול
מנעול	
ידית	
התקנה עם ברגים נסתרים וחיבורי גרונג.	שונות
	זכוכית
גוון לבחירת אדריכל	גמר
יש לתאם המידות בשטח לפני הביצוע.	הערות

ש"ע	ש"ע
בדק	בדק
שני	שני
למכרז	למכרז
זהר	זהר
קני"מ	קני"מ
1:20	1:20
ונא"י	ונא"י
16.6.22	16.6.22
תאריך שינוי	תאריך שינוי
1	1
כמות	כמות

118-06.18

רשימת אלומיניום

50

פארק הספורט טזוהם

הנחיות כלליות

1. רשימות מהוות חלק בלתי נפרד מסט תכניות העבודה, מפרטים וכתבי כמויות.
2. על המבצע לבדוק את מידות הפתחים באתר הבניין. אין להסתמך על המידות המופיעות השרטוטים במקרה של אי התאמה. יש לפנות לאדריכל.
3. על הקבלן לוודא עם היצרן את מידות פתחי הבניה.
4. מיקום הפתחים וכיווני פתיחת הכנפיים ראה תכנית עבודה מאושרת.
5. יש לדאוג לאטימות מירבית בין המשקופים וחלקי מבנה ובין סיפי חלונות ע"י שימוש בחומר איטום מתאים דוגמת "סיקה" או ש"ע.
6. על הקבלן להגיש לאישור האדריכל ויועץ הבטיחות תכניות הרכבה מפורטות (SHOPDRAWINGS) אשר יוכנו ע"י יועץ אלומיניום ויועץ דיגוג מקצועיים ומאושרים ועל חשבון הקבלן המבצע.
7. הגשת תכניות ההרכבה (SHOPDRAWINGS) יכילו את כל פרטי ומאפייני הדיגוג ע"פ תקן 1099 על כל חלקיו.

תאריך

16.6.22

תאריך שינוי

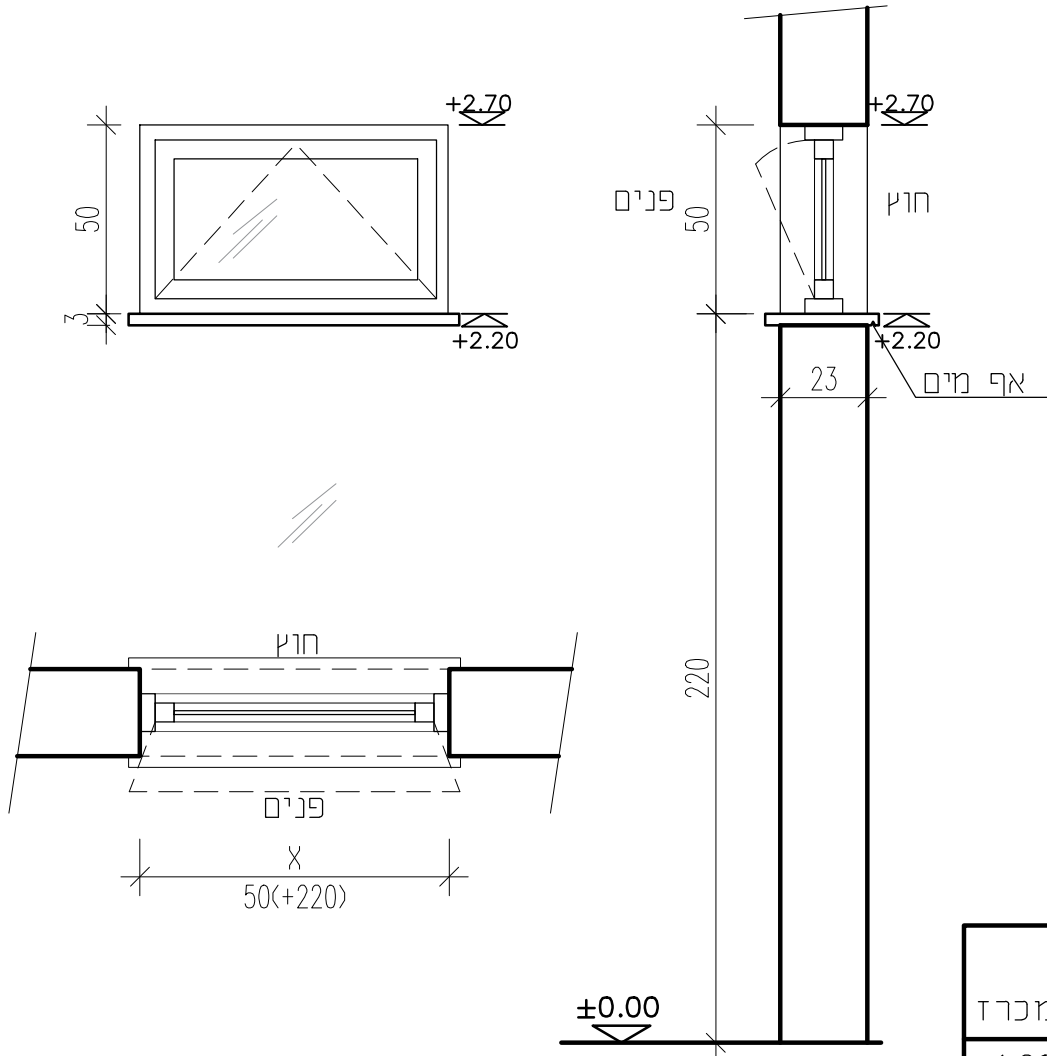
שינויים

סה"כ 8 דפים כולל דף זה.

SEGEV **שהב**
architects **אדריכלים**

רד' הבנקים 8, חיפה Ha'Bankim st.8, Haifa
טל' קווי: 04-8104545
פקס: 04-8104547
נייד: 054-6340525
zohar@segev-arch.com

פארק הספורט טוהם

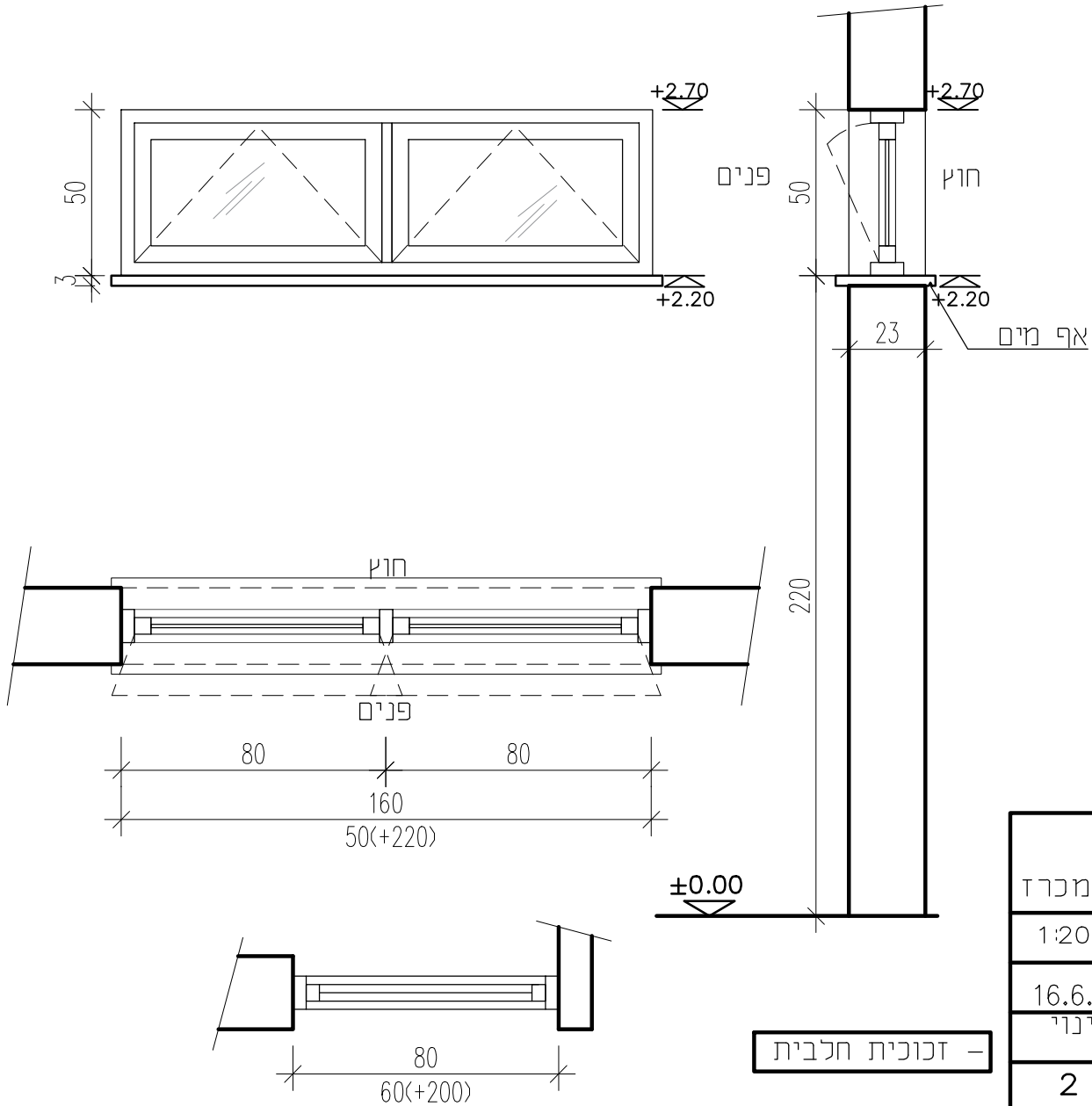


– זכוכית חלבית

שרטוט בדק	שני זהר
למכרז	קני"מ
1:20	ונא"ן
16.6.22	תאריך שינוי
5	כמות

(80\50 x1) (90\50 x1) (153\50 x1) (120\50 x2)	מידות
שרותים + ח. החתלה + שירותי נכים	מיקום
קליל 5500- חלון קיפ, ציר תחתון, פתיחה פנימה.	דגם פרופיל
ללא	דגם תריס
ללא	רשתות
כולל	משקוף עיוור
	שונות
מקורי- בגוון האלומיניום יתואם לפני ביצוע	צירים
מקורי- בגוון האלומיניום יתואם לפני ביצוע	מנעול
מקורי- בגוון האלומיניום יתואם לפני ביצוע	ידית
זכוכית בידודית חלבית ע"פ תקן 1099 על כל חלקיו השונים	זכוכית
צבע IRON גוון יתואם לפני ביצוע	גמר
חלוקות ע"פי שרטוט! יש לערוך תיאום נוסף עם האדר' לפני ביצוע	הערות

פארק הספורט טוהם

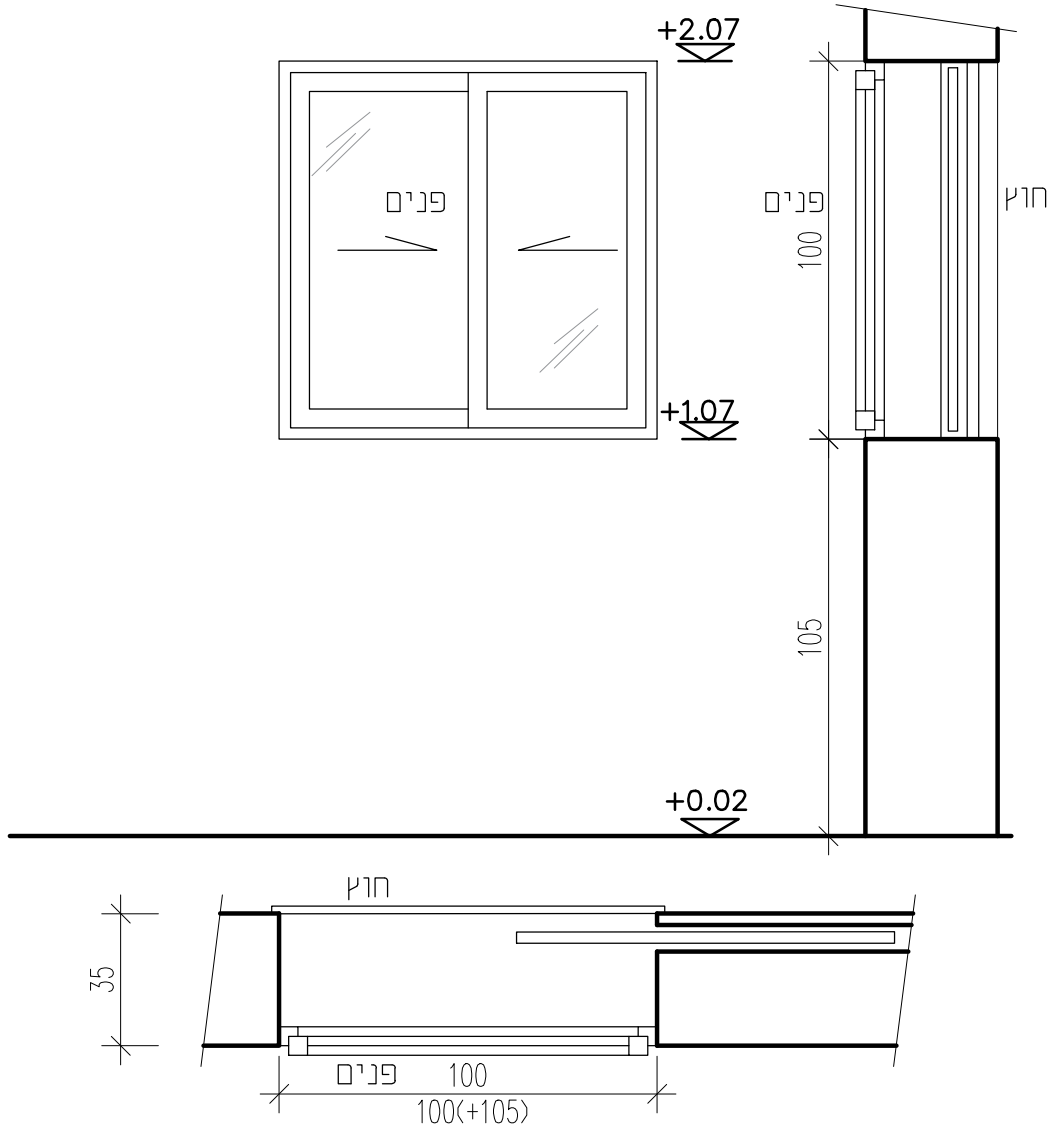


זכוכית חלבית

שרטוט בדק	שני זיהר
למכרז	קני"מ
1:20	ונא"ן
16.6.22	תאריך שינוי
2	כמות

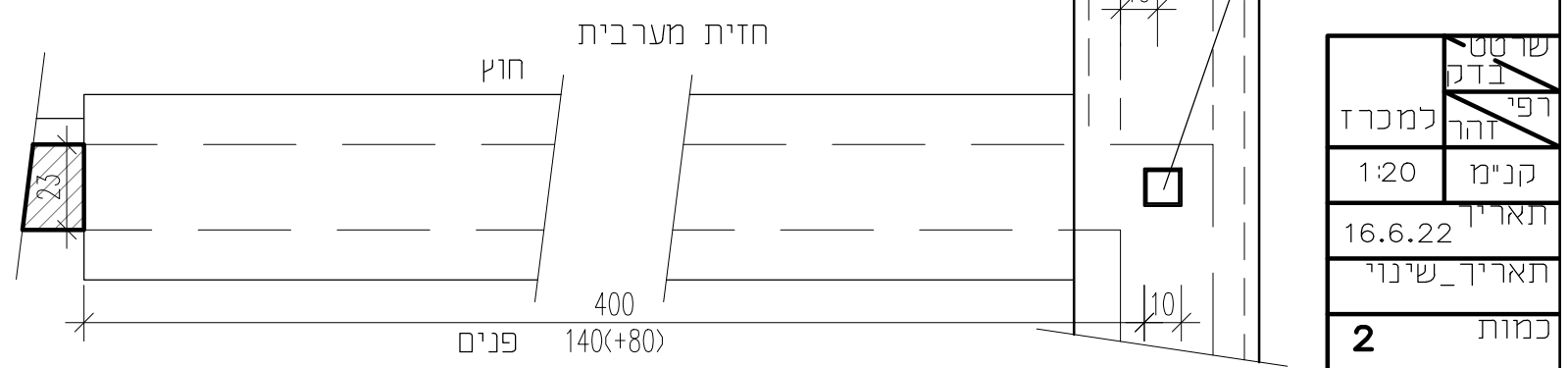
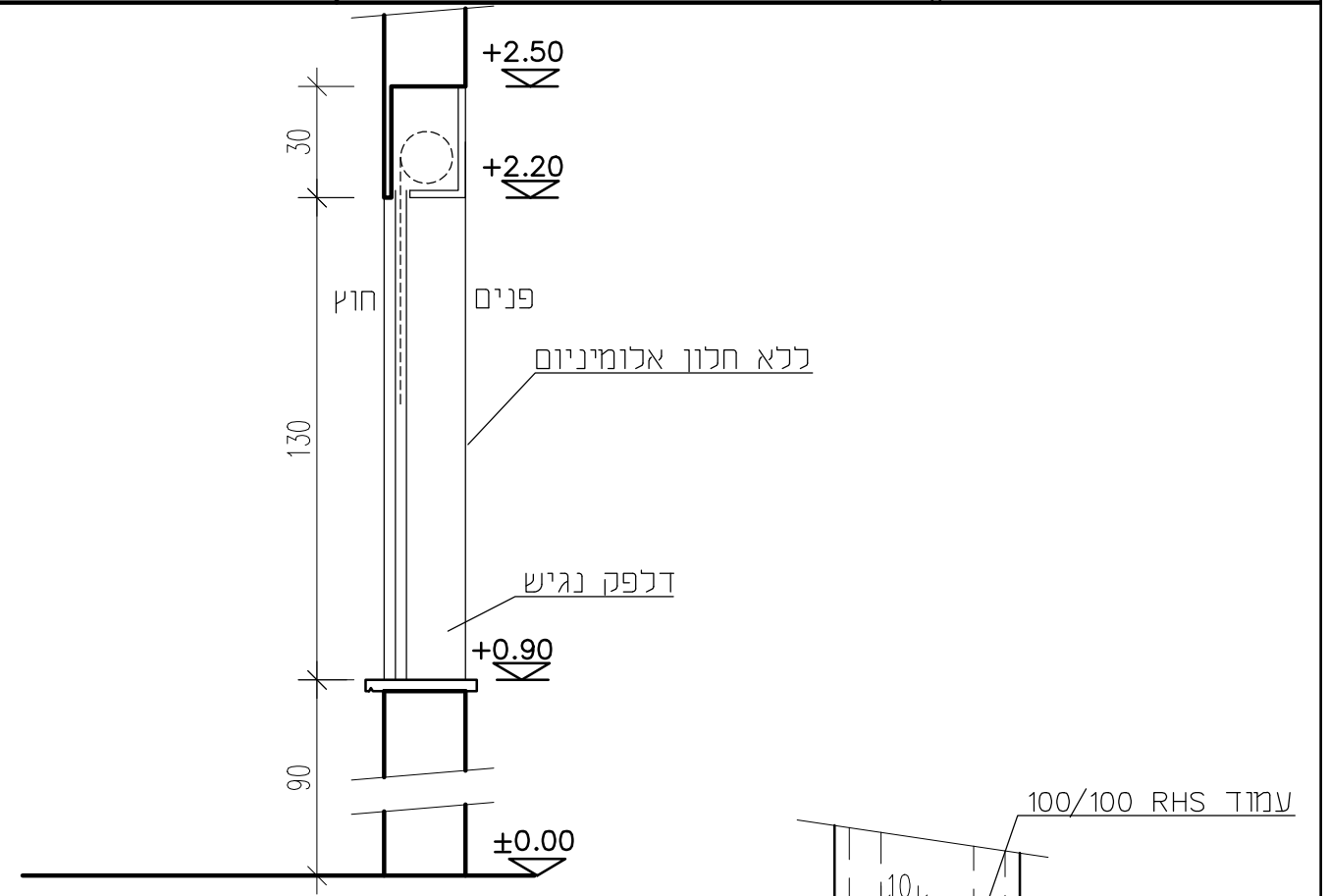
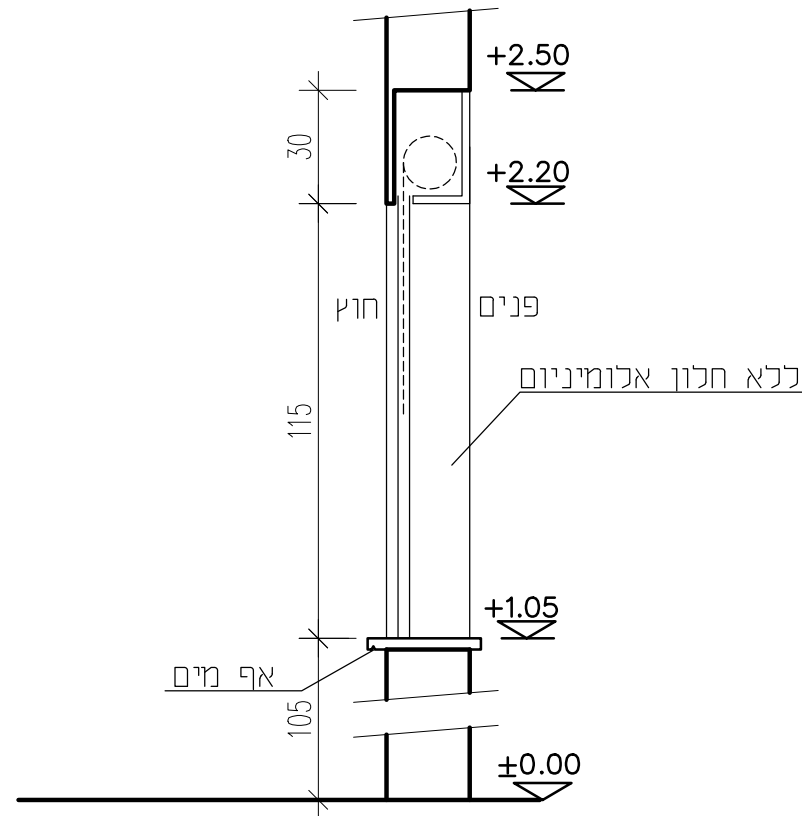
160\50	מידות
שרותים	מיקום
קיל 5500- חלון קיפ, ציר תחתון, פתיחה פנימה.	דגם פרופיל
ללא	דגם תריס
ללא	רשתות
כולל	משקוף עיוור
	שונות
מקורי- בגוון האלומיניום יתואם לפני ביצוע	צירים
מקורי- בגוון האלומיניום יתואם לפני ביצוע	מנעול
מקורי- בגוון האלומיניום יתואם לפני ביצוע	ידית
זכוכית בידודית חלבית ע"פ תקן 1099 על כל חלקיו השונים	זכוכית
צבע IRON גוון יתואם לפני ביצוע	גמר
חלוקות ע"פי שרטוט! יש לערוך תיאום נוסף עם האדר' לפני ביצוע	הערות

פארק הספורט מוהם



שטרט בדק	שני
למכרז	זהר
1:20	קנ"מ
16.6.22	ונא"ן
תאריך שינוי	
1	כמות

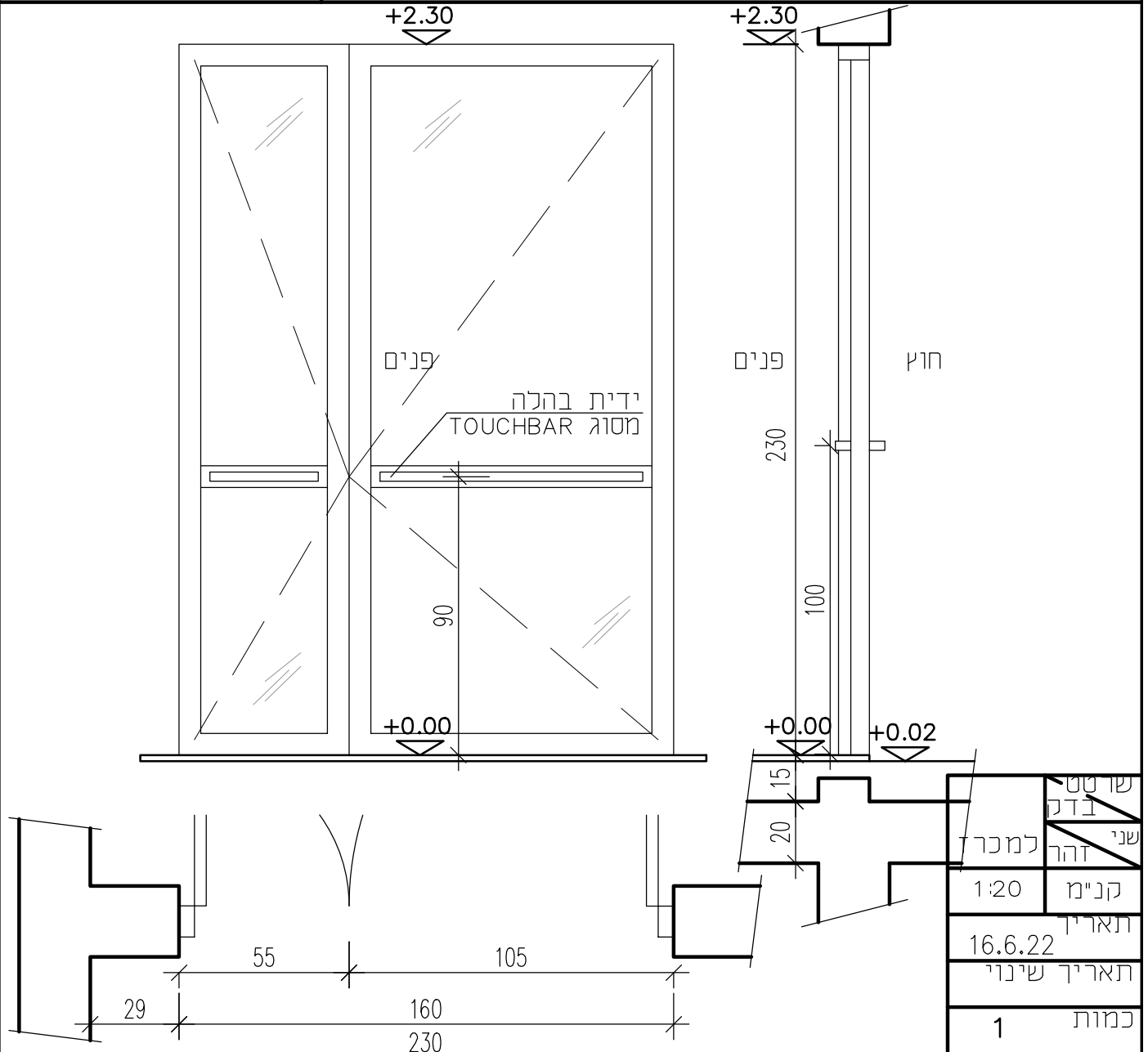
100/100	מידות
ממ"מ	מיקום
קליב 1700 מדגם "דור חדש" - חלון תקני לממ"מ פתיחה בהזזה	דגם פרופיל
תריס הזזה רפפה לכיס	דגם תריס
ללא	רשתות
	משקוף עיוור
	שונות
מקורי-עבור חלון ממ"ד - גוון יתואם לפני ביצוע	צירים פרזול מנעול ידית
מקורי-עבור חלון ממ"ד - גוון יתואם לפני ביצוע	
מקורי-עבור חלון ממ"ד - גוון יתואם לפני ביצוע	
זכוכית בידודית ע"פ תקן 1099 על כל חלקיו השונים	זכוכית
צבע IRON גוון יתואם לפני ביצוע	גמר
חלוקות ע"פי שרטוט! יש לערוך תיאום נוסף עם האדר' לפני ביצוע	הערות



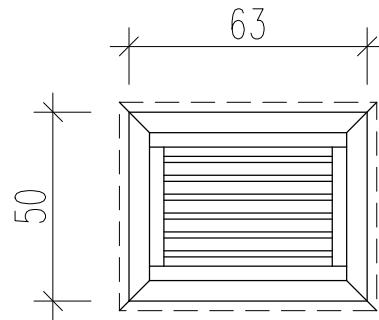
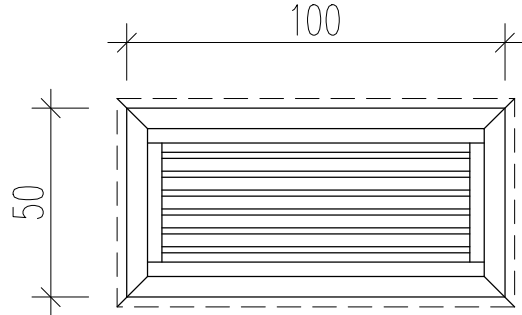
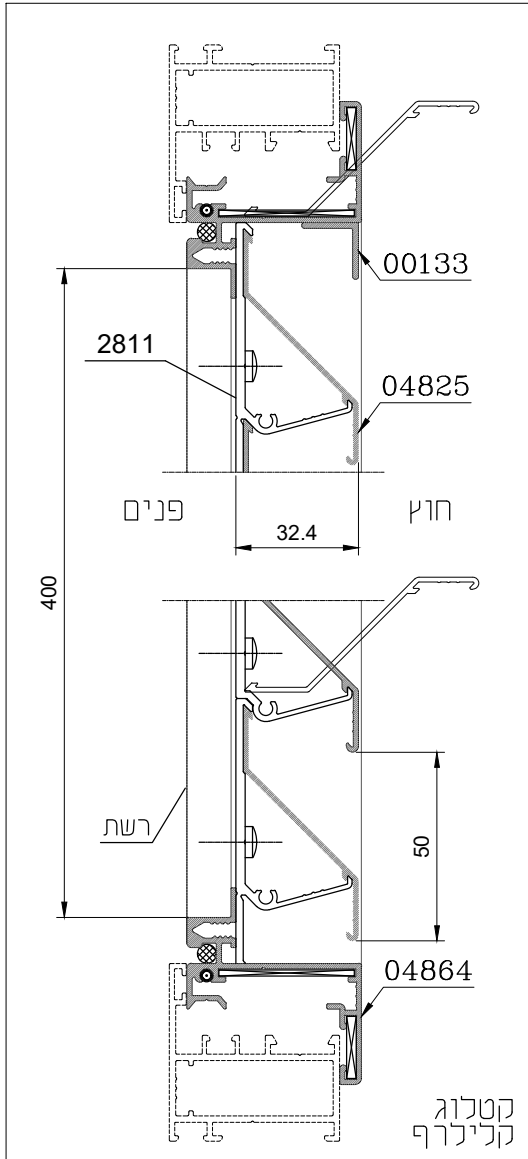
שטח	שטח
בדק	שטח
רפי	שטח
זהר	שטח
קני"מ	שטח
1:20	שטח
16.6.22	שטח
תאריך שינוי	שטח
2	שטח

מידות	235/115	400/130
מיקום	קיוסק	
דגם פרופיל	תריס גליכה - תריס אור מאלומיניום משוך, דוגמת "תריס קלאסי" של חב' "כל חן".	
משקוף עיוור	כולל	
שונות		
פרזול	צירים	מקורי- בגוון האלומיניום יתואם לפני ביצוע
	מנעול	מקורי- בגוון האלומיניום יתואם לפני ביצוע
	ידית	מקורי- בגוון האלומיניום יתואם לפני ביצוע
זכוכית	כלא	
גמר	צבע IRON גוון יתואם לפני ביצוע	
הערות	חלוקות ע"פי שרטוט! יש להגיש תוכנית SHOP DRAWINGS לאישור אדריכל לביצוע	

פארק הספורט מוהם



160/230	מידות
כניסה ראשית למבנה	מיקום
דלת דו כנפית מדגם קגיל 4900	דגם פרופיל
ללא	דגם תריס
ללא	רשתות
כולל	משקוף עיוור
כולל מחזיר שמן הידראולי וידית בהלה מסוג TOUCHBAR תוצרת מולטילוק או ש"ע. המנעול יפתח מבפנים גם כאשר הדלת נעולה מבחוץ.	שונות
מקורי- בגוון האלומניום יתואם לפני ביצוע	פרזול
מקורי- בגוון האלומניום יתואם לפני ביצוע	
מקורי- בגוון האלומניום יתואם לפני ביצוע	
זכוכית בידודית ע"פ תקן 1099 על כל חלקיו השונים ובאישור יועץ הבטיחות.	זכוכית
צבע וגוון לבחירת האדריכל, יתואמו לפני ביצוע.	גמר
חלוקות ע"פי שרטוט! יש להגיש תוכנית SHOP DRAWINGS לאישור אדריכל לביצוע	הערות



שרטוט בדק	שני
למכרז	זהר
1:20	קני"מ
16.6.22	ונא"ן
תאריך שינוי	
4 כמות	
מידות	
מיקום	
דגם פרופיל	
דגם תריס	
רשתות	
משקוף עיוור	
שנות	
צירים	פרזול
מנעול	
ידית	
זכוכית	
גמר	
הערות	

100/50 X 2 61/50 X 2

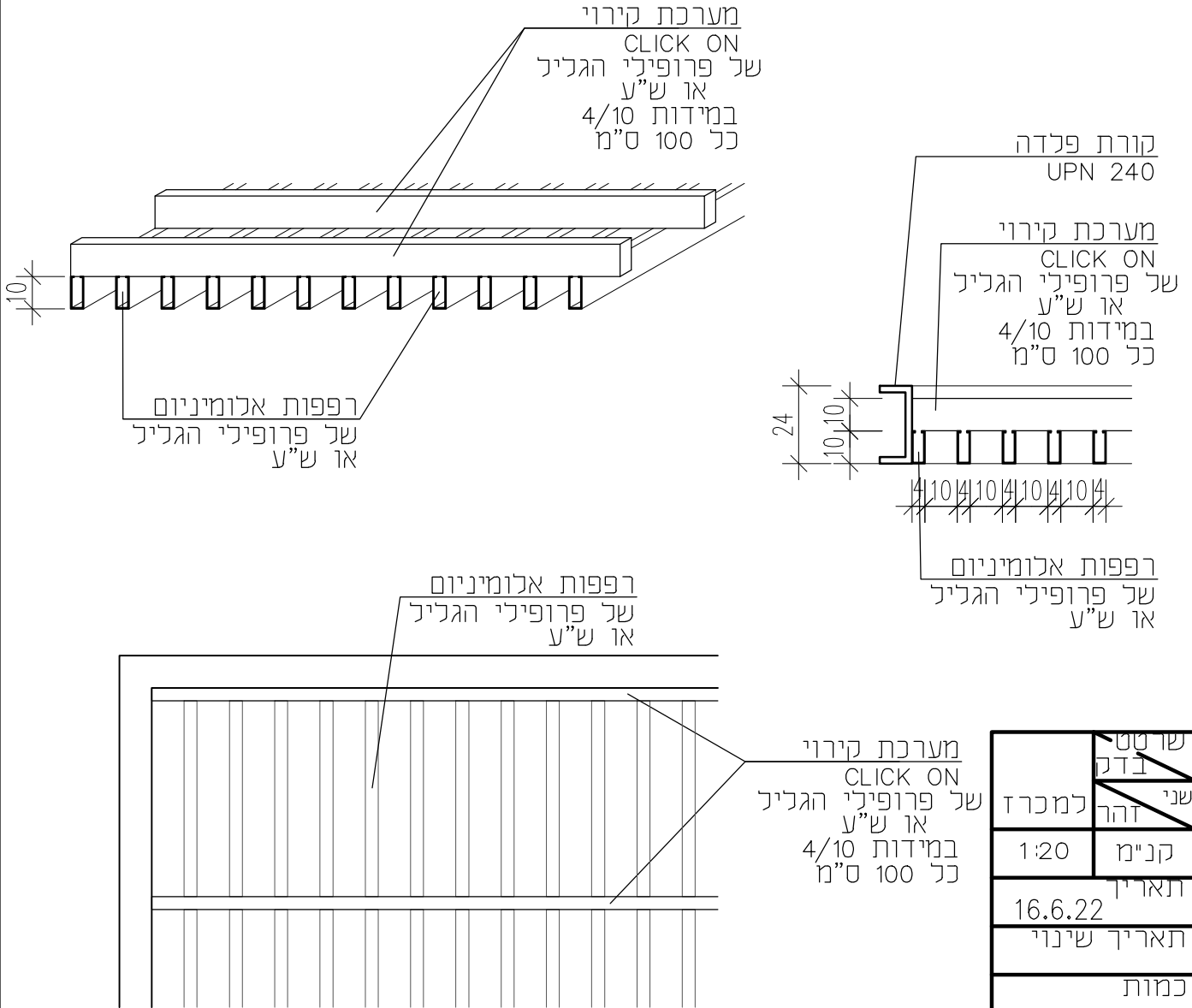
שירותי נכים + ח. מנקה

קלינרף - רפפה קבועה עם שלב 50 מ"מ

צבע IRON גוון יתואם לפני ביצוע

חלוקות ע"פי שרטוט! יש להגיש תוכנית SHOP DRAWINGS לאישור אדריכל לביצוע

פארק הספורט טווחם



מידות החתר 4/10	75 מ"ר	מידות
פרגולת הצללה		מיקום
מערכת קירוי "CLICK ON" של פרופילי הגליל או ש"ע		דגם פרופיל
		דגם תריס
		רשתות
		משקוף עיוור
	קונס' כל 100 ס"מ	שונות
		צירים
		פרזול
		מנעול
		ידית
		זכוכית
	צבע דמוי עץ גוון יתואם לפני ביצוע	גמר
	חלוקות ע"פי שרטוט! יש להגיש תוכנית SHOP DRAWINGS לאישור אדריכל לביצוע	הערות

ש"ע	ש"ע
בדק	שני
למכרז	זהר
1:20	קני"מ
16.6.22	ונא"י
	תאריך שינוי
	כמות

פארק הספורט טוזהם

הנחיות כלליות

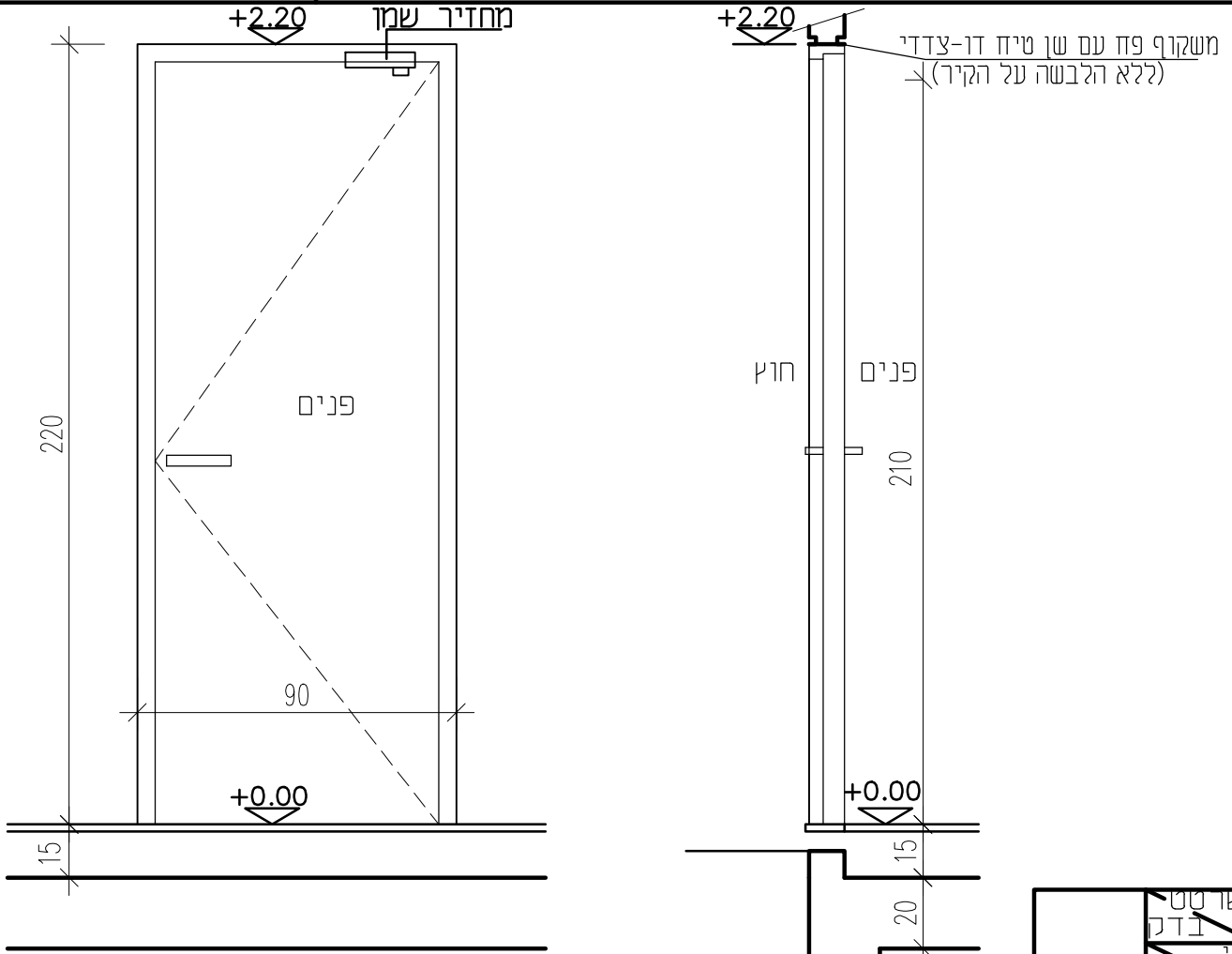
1. רשימות מהוות חלק בלתי נפרד מסט תכניות העבודה, מפרטים וכתבי כמויות
2. על המבצע לבדוק את מידות הפתחים באתר הבניין. אין להסתמך על המידות המופיעות השרטוטים במקרה של אי התאמה, יש לפנות לאדריכל.
3. על הקבלן לוודא עם היצרן את מידות פתחי הבניה.
4. מיקום הפתחים וכיווני פתיחת הכנפיים ראה תכנית עבודה מאושרת.
5. יש לדאוג לאטימות מירבית בין המשקופים וחלקי מבנה ובין סיפי חלונות ע"י שימוש בחומר איטום מתאים דוגמת "סיקה" או שו"ע.
6. על הקבלן המבצע להעביר תכניות מפורטות לאישור האדריכל והמזמין לפני תחילת הביצוע.
7. יש להקפיד במיוחד על ליטוש כל הריתוכים ונקיון התפרים.
8. כל חלקי פלדה ופחים יצבעו ביצינקרומט" עם צבע מגן. הגוון לפי בחירת האדריכל.
9. הפרזול כמו סוגי ידיות, צירים וכד', יותאמו לגודל ומבנה היחידה ויאושרו ע"י האדריכל.

תאריך
16.6.22
תאריך שינוי

שינויים

סה"כ 13 דפים כולל דף זה.

פארק הספורט נהם



כיווני פתיחה ע"פ תכנית!

90/220

שירותים

שירותי	שירותי
בדק	שני
למכרז	זהר
1:20	קנ"מ
	ונא"ן

16.6.22

תאריך שינוי

2 כמות

מידות

מיקום

תיאור

דלת פח חד-כנפית, פתיחה צירית, עם ציפוי פח בשני צדדים, על-פי תקן ישראלי. הכנף מורכבת משני לוחות פלדה מגלוונים 1.25 מ"מ המחוברים ע"י צלעות צפופות. כולל פס תופח בהיקף הדלת, כלא אטם גומי. לרבות משקוף פח בעל פלג כפול + שן טיח דו-צדדי + גומי מטיפוס 9 של חברת "פל-רז" או ש"ע הכל מתוצרת חברת "פל-רז" או ש"ע

3 צירי פרפר ישר עם מיסבים, ראש שטוח בגוון כרום מט דוגמת 220C "דומיסיל" או ש"ע

ידיות ומנעול צילינדר מותאמים למערכת "MASTER KEY"

זוג ידיות הפעלה עם בוקסות צילינדר גמר נירוסטה מט דגם TH 101 עם מנעול תואם משווק ע"י דומיסיל או ש"ע

מחזיר הידראוילי תואם לדלת משווק ע"י "עמישי" או ש"ע, אורך זרוע תואם לאורך הכנף

זכוכית

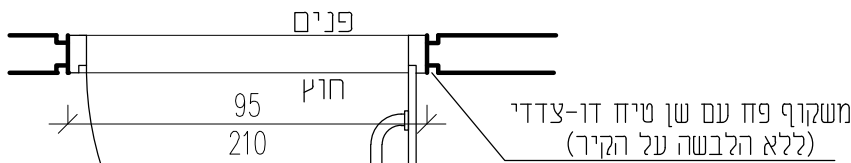
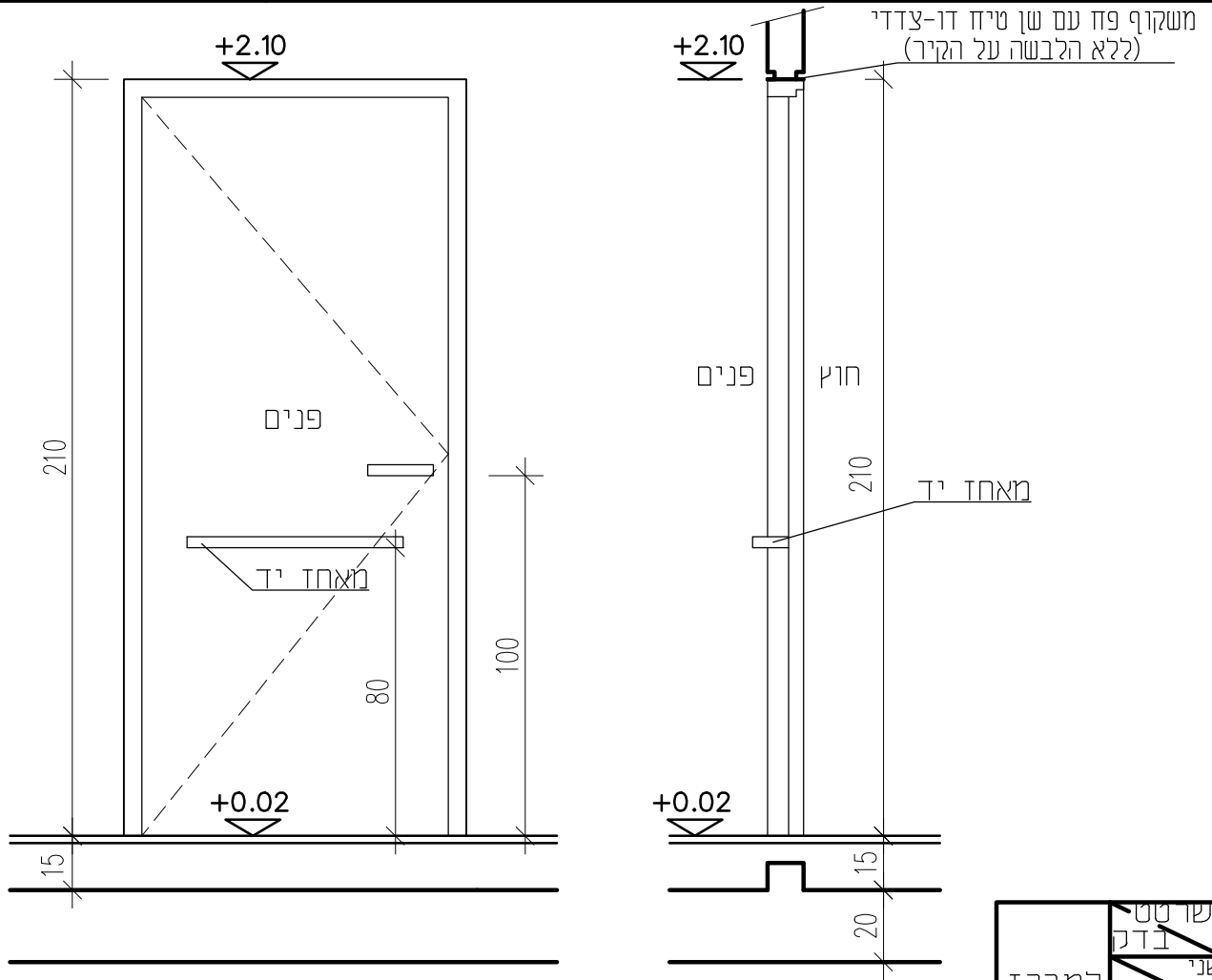
גילווין חם, צבע יסוד למשקוף פח, גמר צבע קלוי בתנור, גוון לבחירת אדריכל

פתיחה ע"פ תוכנית ובעלת תקן ישראלי ובפיקוח מכון התקנים. אין לבצע לפני אישור יועץ בטיחות

גמר

הערות

פארק הספורט נהם



כיווני פתיחה ע"פ תכנית!

95/210

2 שירותי נכים + 1 ח. החתלה

דלת פח חד כנפית, פתיחה צירית, עם ציפוי פח בשני צדדים, מילוי 100% צמר סלעים במשקל מרחבי 60 ק"ג/מ"ק. הכנף מורכבת משני לוחות פלדה מגלוונים 1.25 מ"מ המחברים ע"י צלעות צפופות. אטם PVC בהיקף הכנף למניעת רעשים ולריכוך המגע בין כנף למשקוף. מגן אצבעות לדלת מסוג "אצבעוני" תוצרת "שהרבני". הכל מתוצרת חברת "פל-רז" או ש"ע לרבות משקוף פח בעל פלג כפול+ שן טיח דו-צדדי + גומי מטיפוס 9 של חברת "פל-רז" או ש"ע

3 צירי פרפר ישר עם מיסבים, ראש שטוח בגוון כרום מט דוגמת 220C ידומיסיק" או ש"ע

ידיות ומנעול צילינדר "תפוס-פנוי" משווק ע"י "עמישי" או ש"ע.

זוג ידיות הפעלה עם בוקסות צילינדר גמר נירוסטה מט דגם H 101 עם מנעול תואם משווק ע"י דומיסיק" או ש"ע

אורך זרוע תואם לאורך הכנף

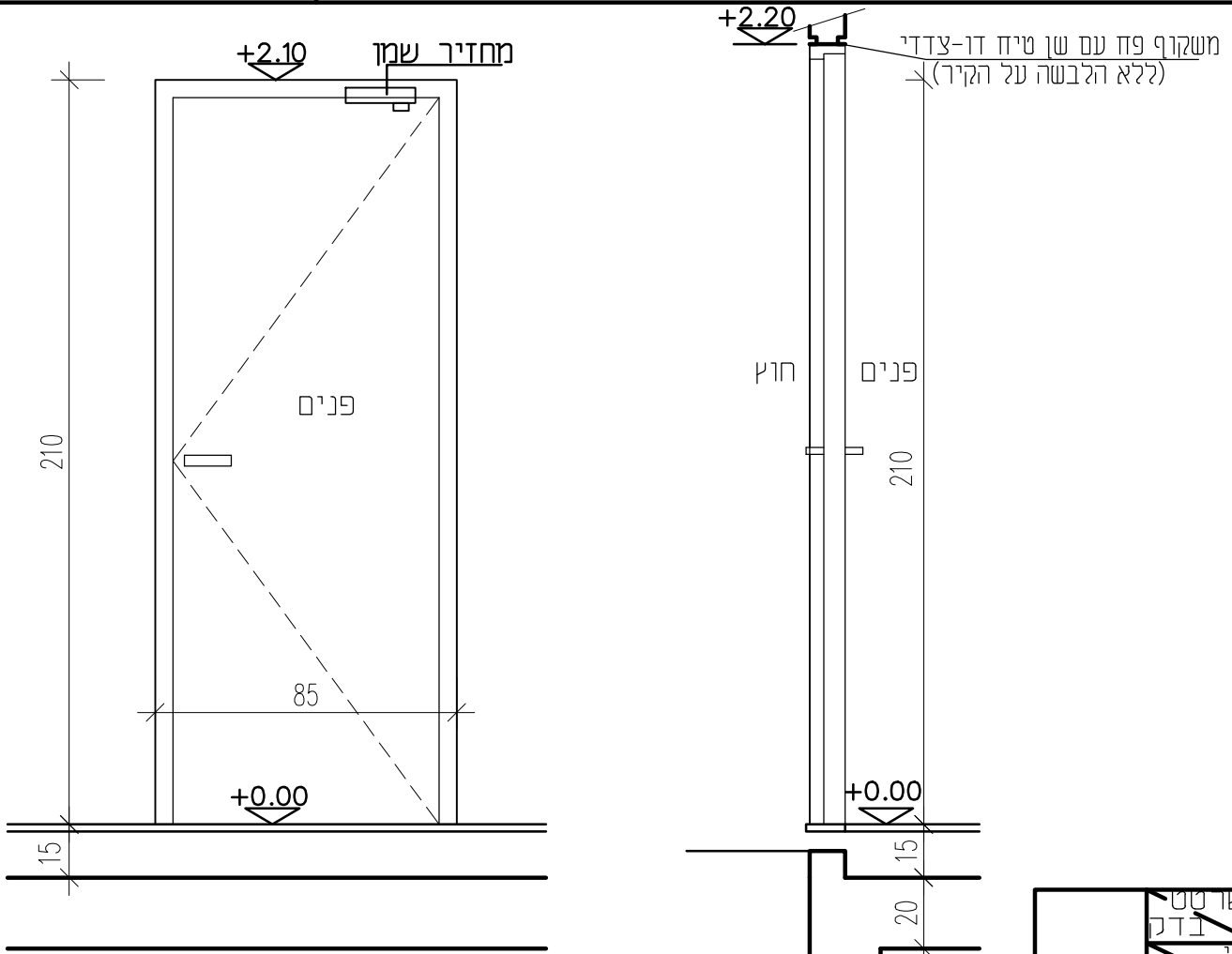
זכוכית

גמר צבע יסוד למשקוף פח, כנף בגיליון חם, גמר צבע קלוי בתנור, גוון לבחירת אדריכל

פתיחה ע"פ תוכנית

למכרז	שירותי נכים
1:20	שני זיהור
16.6.22	קני"מ
	ותאריך
	תאריך שינוי
3	כמות
	מידות
	מיקום
	תיאור
צירים	פרזול
מנעול	
ידית	
שונות	
	זכוכית
	גמר
	הערות

פארק הספורט נהם



ש"ס	ש"ס
בדק	בדק
שני	שני
למכרז	זהר
1:20	קנ"מ
16.6.22	ונא"ן
תאריך שינוי	

כיווני פתיחה ע"פ תכנית!

85/220

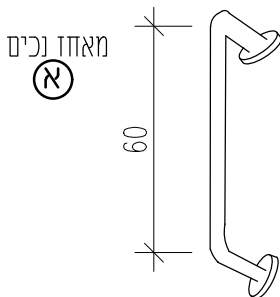
ח. מנקה

דלת פח חד-כנפית, פתיחה צרית, עם ציפוי פח בשני צדדים, על-פי תקן ישראלי. הכנף מורכבת משני לוחות פלדה מגלוונים 1.25 מימ המחובבים ע"י צלעות צפופות. כולל פס תופח בהיקף הדלת, כלא אטם גומי. לרבות משקוף פח בעל פלג כפול + שן טיח דו-צדדי + גומי מטיפוס 9 של חברת "פל-רז" או ש"ע הכל מתוצרת חברת "פל-רז" או ש"ע

3 צירי פרפר ישר עם מיסבים, ראש שטוח בגוון כרום מט דוגמת 220C "דומיסיל" או ש"ע	פר זול	צירים
ידיות ומנעול צילינדר מותאמים למערכת "MASTER KEY"		מנעול
זוג ידיות הפעלה עם בוקסות צילינדר גמר נירוסטה מט דגם TH 101 עם מנעול תואם משווק ע"י דומיסיל או ש"ע		ידית
מחזיר הידראוילי תואם לדלת משווק ע"י "עמישי" או ש"ע, אורך זרוע תואם לאורך הכנף	שונות	

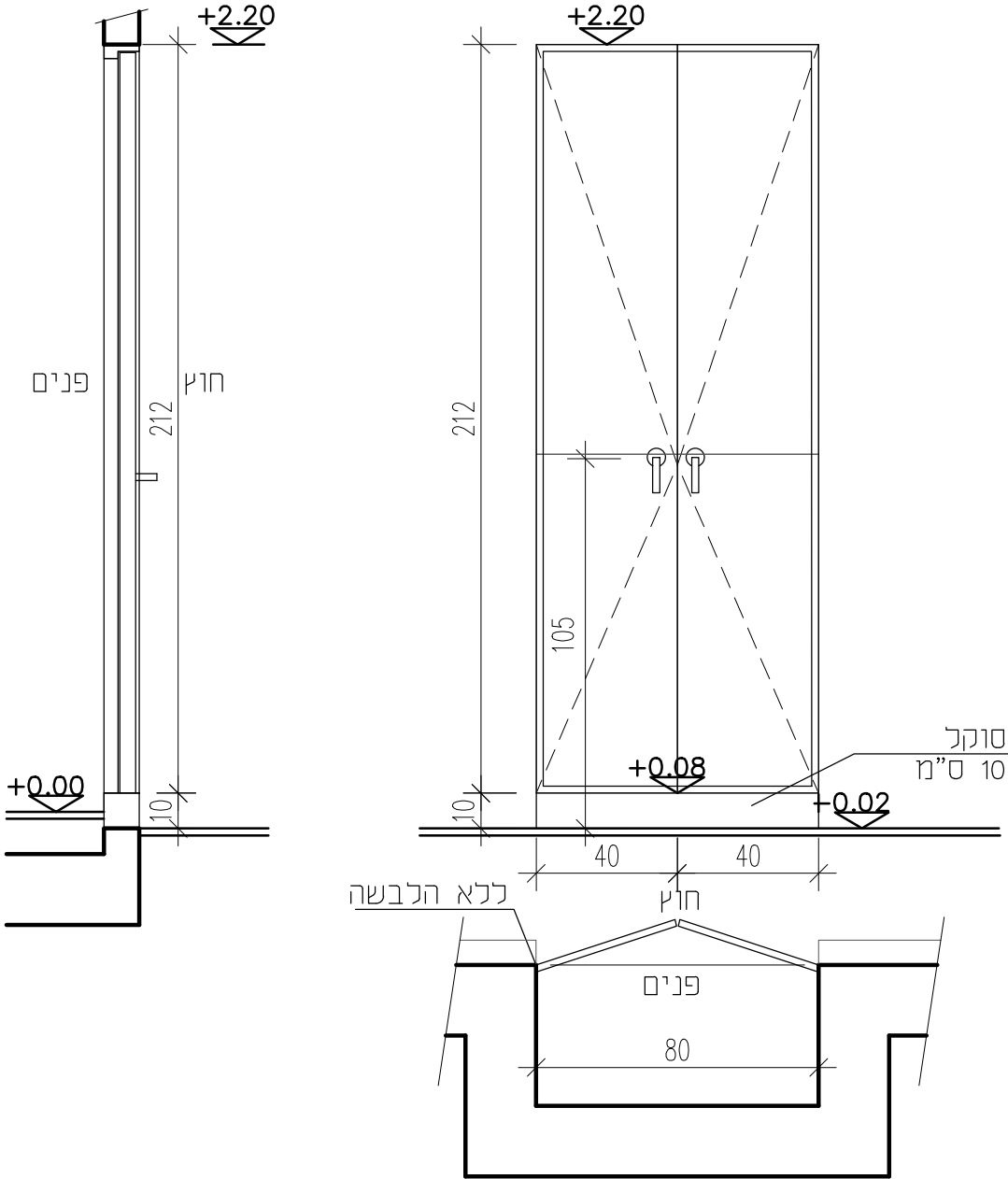
זכוכית	
גמר	גילווין חם, צבע יסוד למשקוף פח, גמר צבע קלוי בתנור, גוון לבחירת אדריכל
הערות	פתיחה ע"פ תוכנית בעלת תקן ישראלי ובפיקוח מכון התקנים. אין לבצע לפני אישור יועץ בטיחות

פארק הספורט נהם



שורטוט	למכרז
בדק	
שני	1:20
זהר	
קני"מ	16.6.22
ונאוי"ן	תאריך שינוי
כמות	2
מידות	משתנות שירותי גברים
מיקום	(א) מאחז נכים (60 ס"מ) דגם 8041 משווק ע"י "מנכ" או ש"ע
פרזוק	צירים
	מנעול
	ידית
	שונות
זכוכית	
גמר	נירוסטה
הערות	כל האביזרים יהיו עפ"י תקן

פארק הספורט נהם



שירותי בדק שני	למכרז
זהר	1:20
קני"מ	16.6.22
ונאוי"ן	תאריך שינוי
2	כמות

80/210

נישות חזית מזרחית

ארון שירות למערכות מתוצרת "פרז" או ש"ע.
עשי מפח מגולוון בעובי ע"פ תקן
כלא הלבשה, עם חריץ ניתוק לטיח בקו אפס.

תיאור

סמויים, 4 לכנף תואמים גודל ומשקל הכנף תוצרת "STANLEY" או ש"ע מאושר

צילינדרי או ע"פ דגם

סוגר קפיצי שקוע

משקוף סמוי

פרזול

זכוכית

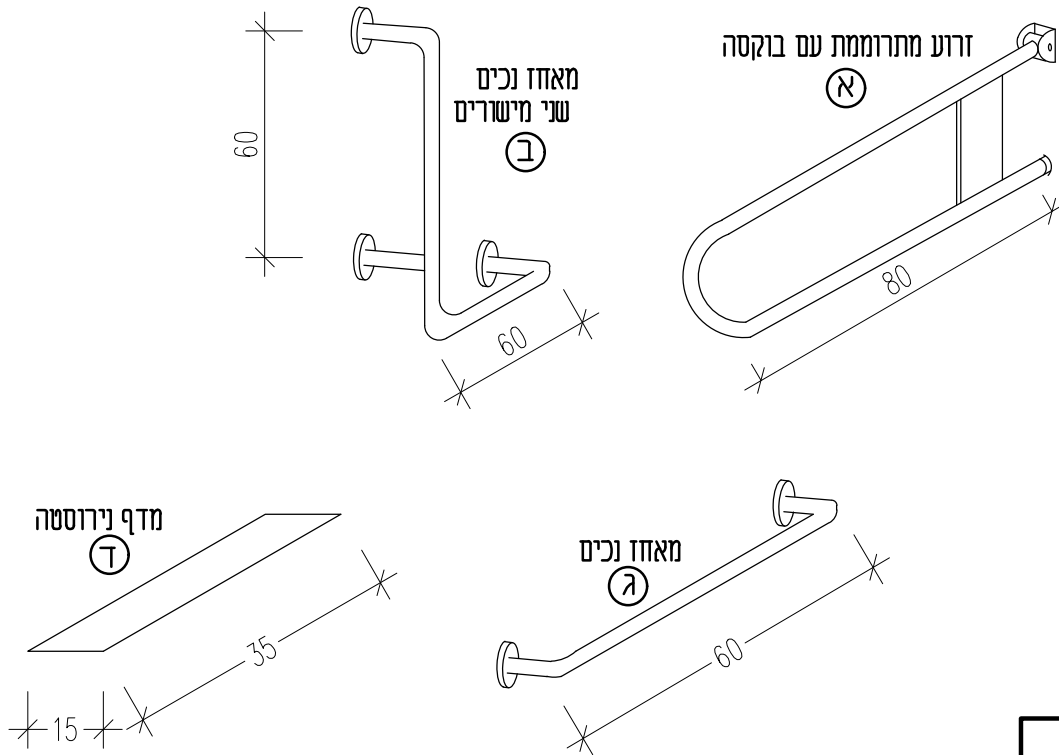
צבוע בתנור. גוון לפי RAL לבחירת האדריכל - בגוון דמוי קורטן.

גמר

יש לתאם המידות בשטח לפני הביצוע

הערות

פארק הספורט נהם



שרטוט בדק	למכרז
שני זהר	
קני"מ	1:20
ונאוי"ן	16.6.22
תאריך_שינוי	

כמות **קומפי 2**

מידות

מיקום

תיאור

א) זרוע מתרוממת עם בוקסה 80 ס"מ) דגם 8046 משווק ע"י "מנכ" או ש"ע
 ב) מאחז נכים בשני מישורים 60 ס"מ) דגם 8036 משווק ע"י "מנכ" או ש"ע
 ג) מאחז נכים 60 ס"מ) דגם 8041 משווק ע"י "מנכ" או ש"ע
 ג) מדף נירוסטה 30x15 משווק ע"י היגיניק או ש"ע

פרזוק	צירים	עפ"י מפרט יצרו
	מנעול	
	ידית	
	שונות	

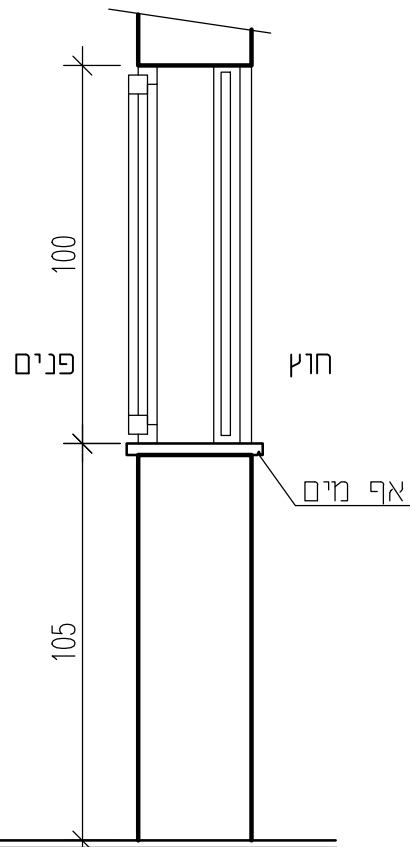
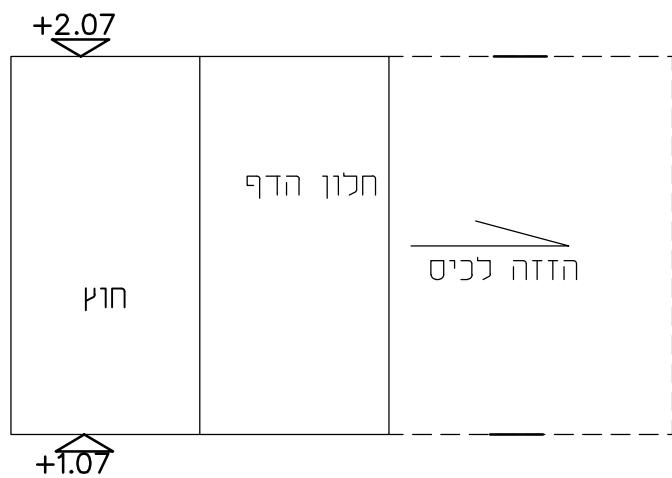
זכוכית

גמר

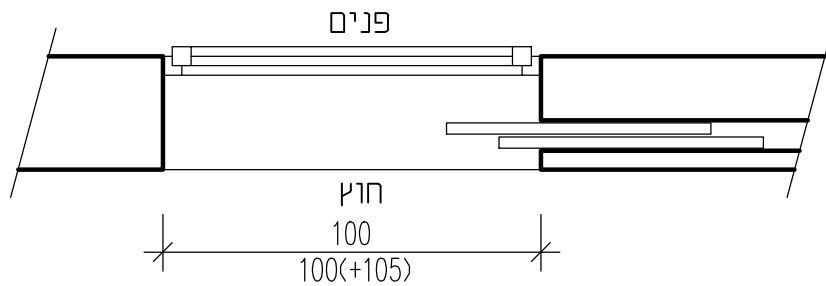
הערות

כל האביזרים יהיו עפ"י תקן

פארק הספורט נהם



±0.02



שירותי בדק	שני
למכרז	זהר
1:20	קני"מ
16.6.22	ונארין
תאריך שינוי	
2	כמות

100/100

ממ"מ

חלון הדף 24 מ"מ - "דור חדש" תוצרת פלרז או ש"ע פרופיל סגירה ע"פ דרישת יועץ הבטיחות.

תיאור

מקורי-עבור חלון הדף. גוון יתואם לפני ביצוע	צירים	פרזול
מקורי-עבור חלון הדף. גוון יתואם לפני ביצוע	מנעול	
מקורי-עבור חלון הדף. גוון יתואם לפני ביצוע	ידית	
מקורי-עבור חלון הדף. גוון יתואם לפני ביצוע	שונות	

זכוכית

ללא

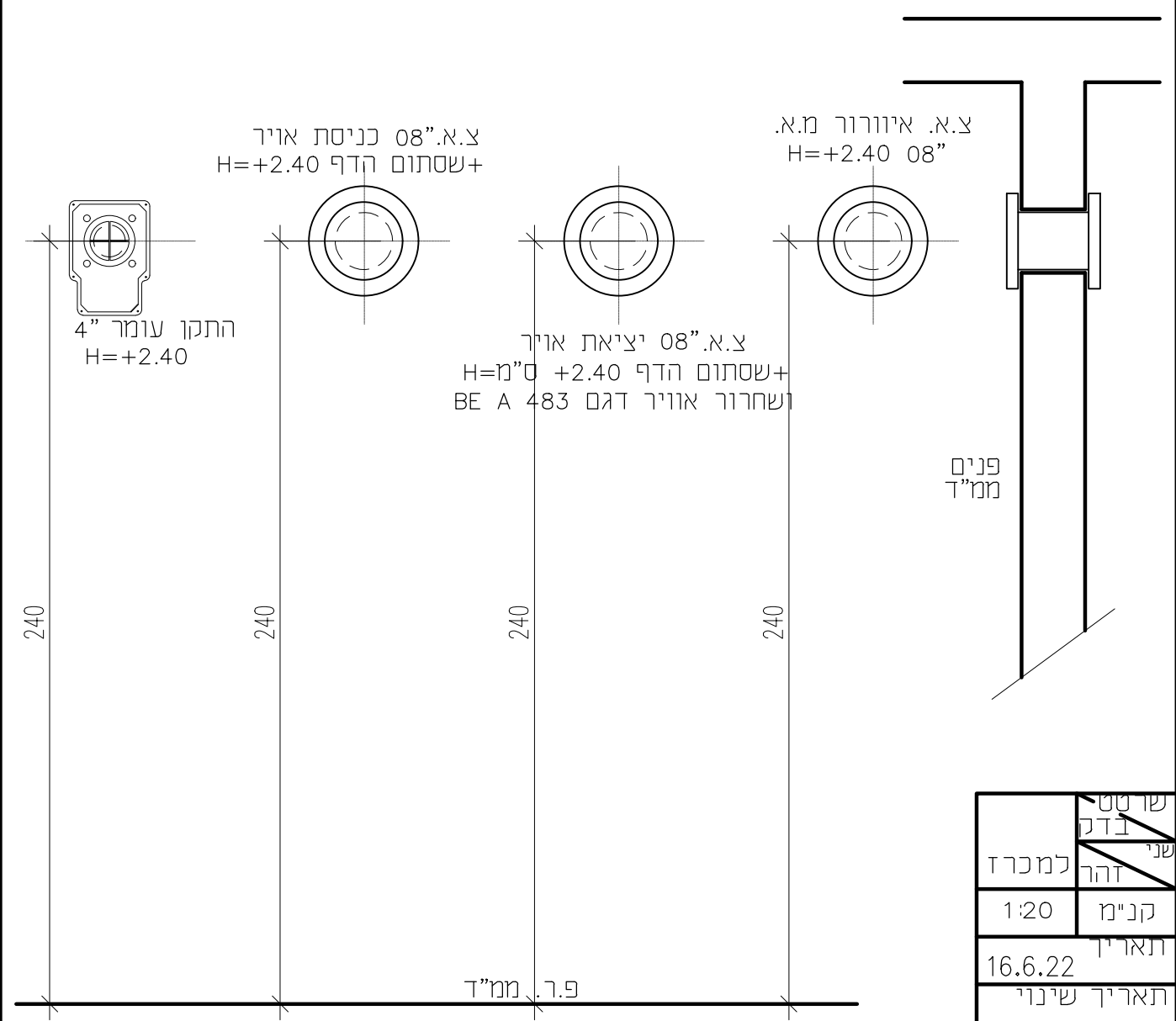
גמר

בהתאם לדרישות הג"א. גוון יתואם לפני ביצוע.

הערות

יש לערוך תיאום נוסף עם האדריכל לפני ביצוע

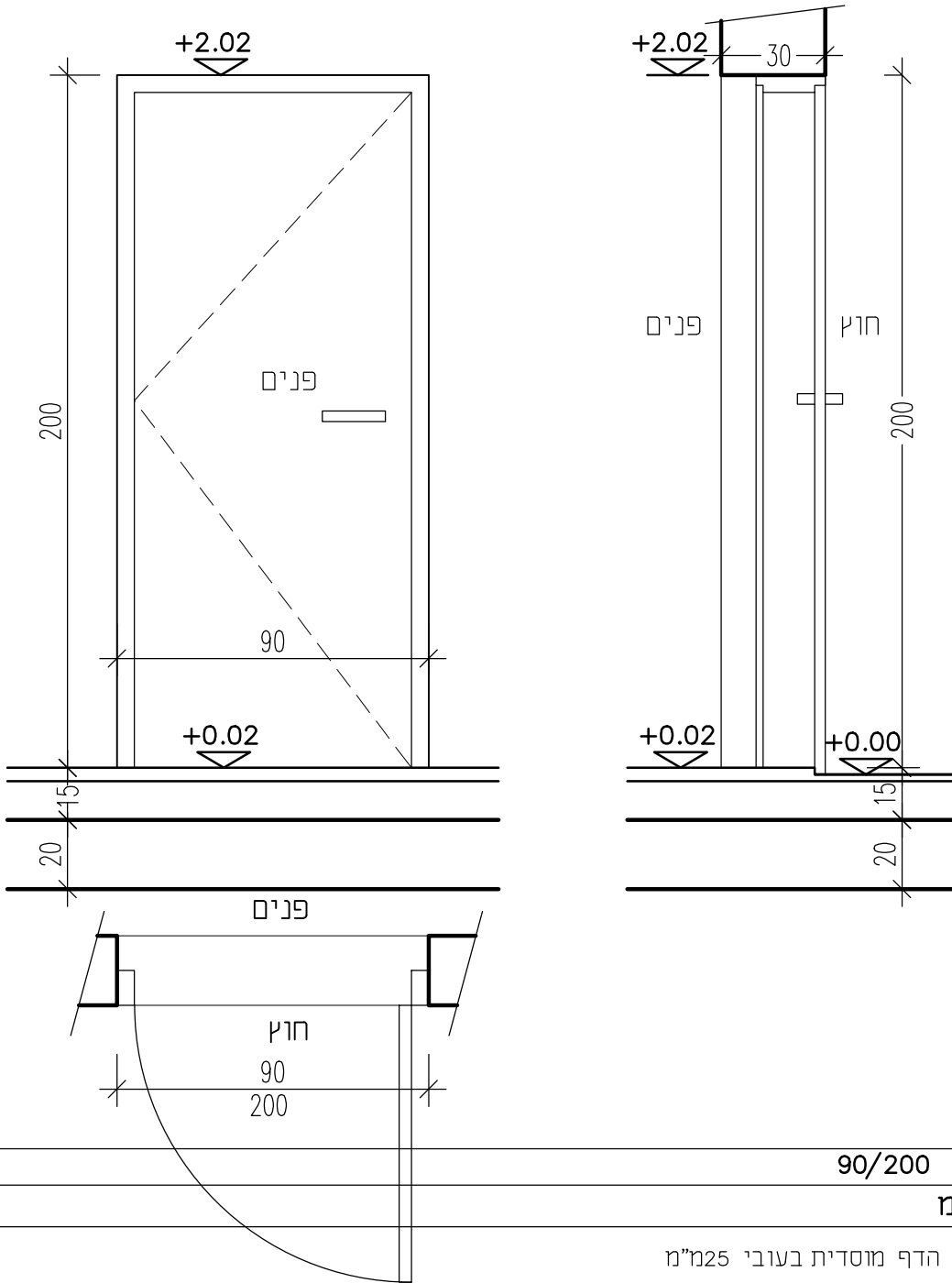
פארק הספורט נהם



שורטוט	בדק
למכרז	שני זהר
1:20	קנ"מ
16.6.22	ונארין
תאריך שינוי	

כמות 3 + 1	
1 X 4"	3 X 8"
מידות	
ממ"מ	
מיקום	
תיאור	
צינורות אוויר לפי דרישת הג"א + התקן עומר תוצרת פלרז או ש"ע	
ללא	צירים
ללא	מנעול
ללא	ידית
ללא	שונות
פרזול	
זכוכית	
צבע IRON. גוון יתואם לפני ביצוע	
גמר	
יש לערוך תיאום נוסף עם האדריכל לפני ביצוע הערות	

פארק הספורט נהם



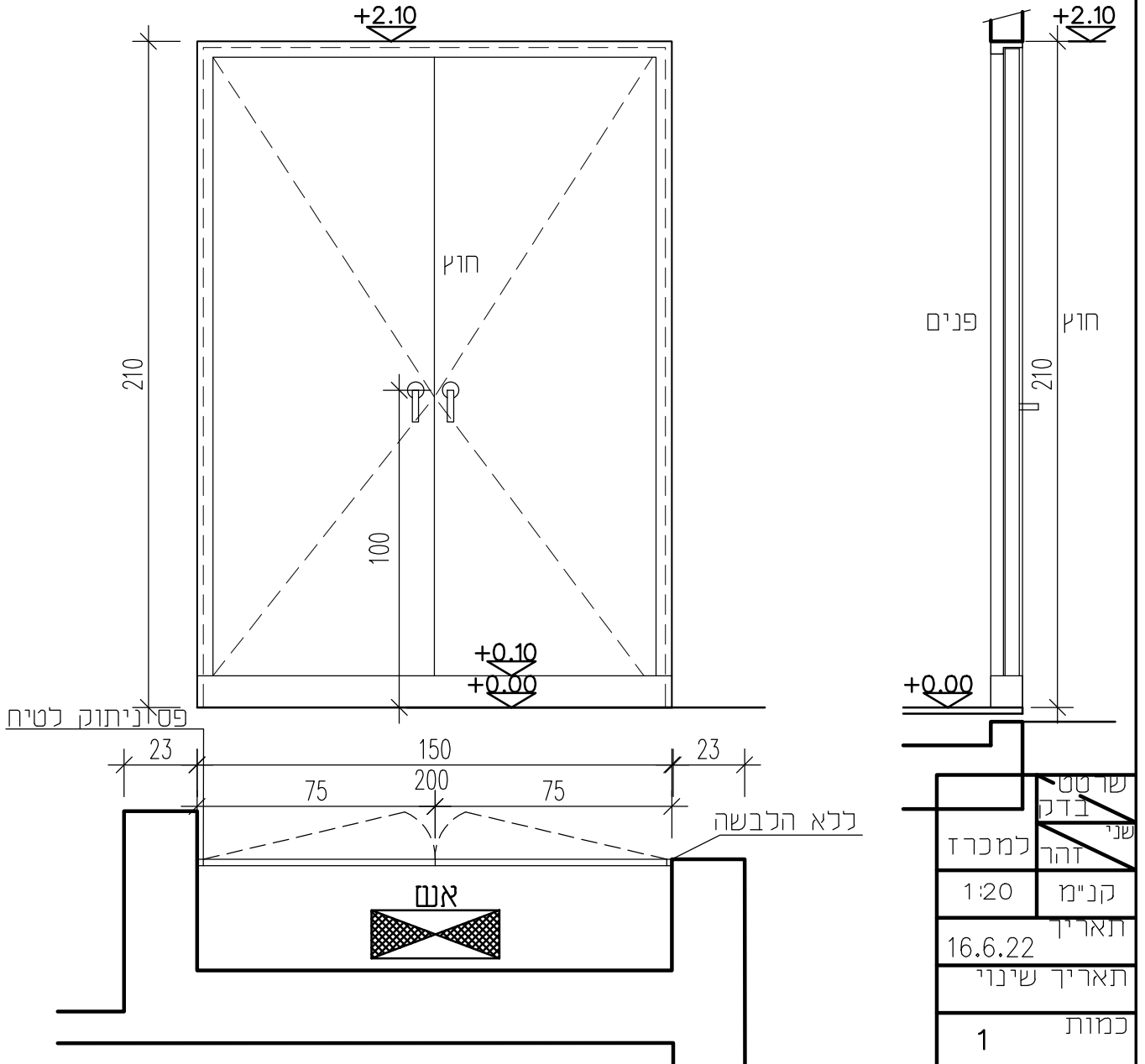
למכרז	שורטוט בדק שני זהר
1:20	קני"מ
16.6.22	ונארין
	תאריך שינוי
1	כמות
90/200	מידות
ממ"מ	מיקום
דלת הדף מוסדית בעובי 25מ"מ ע"פ ת"י 4422 תוצרת פלרוז או ש"ע	
צירים	פרזול
מנעול	
ידית	
שונות	
זכוכית	
גמר	
הערות	

לפי תקו הג"א.

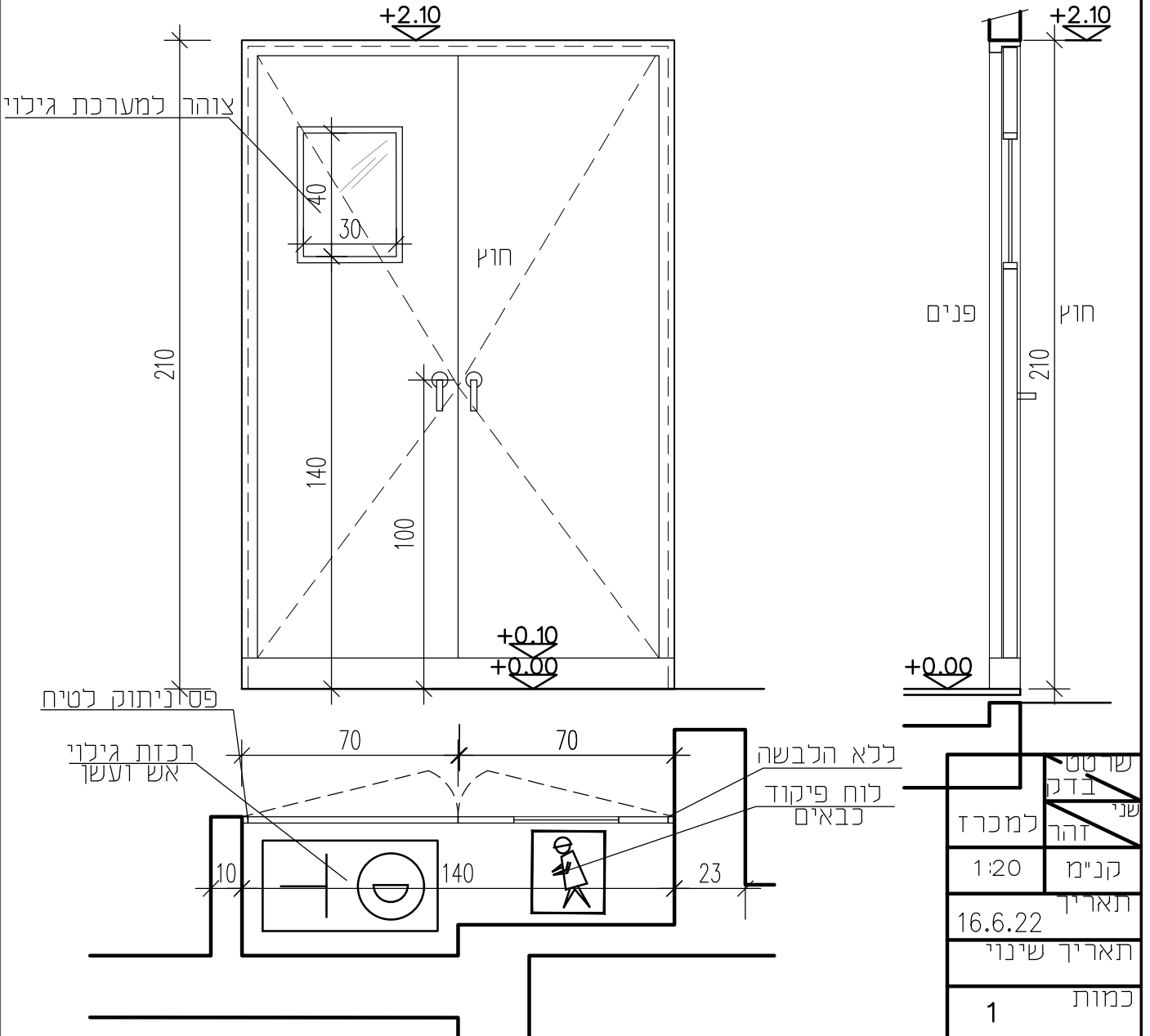
במצב פתוח הידית תהיה כלפי מטה.

הכל מתוצרת חברת "פל-רז" או ש"ע

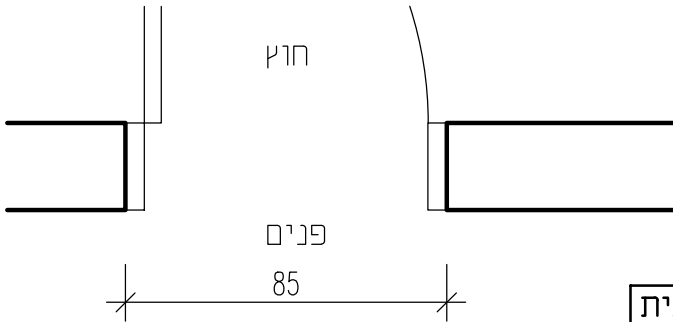
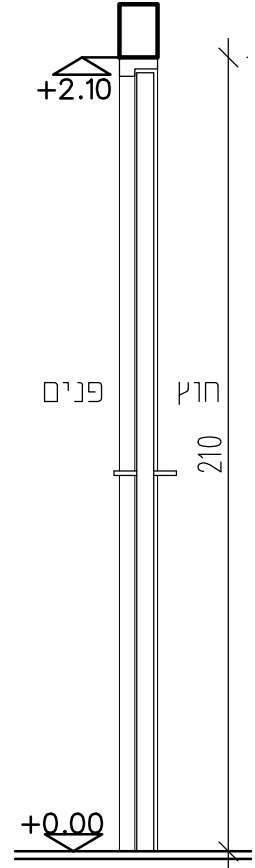
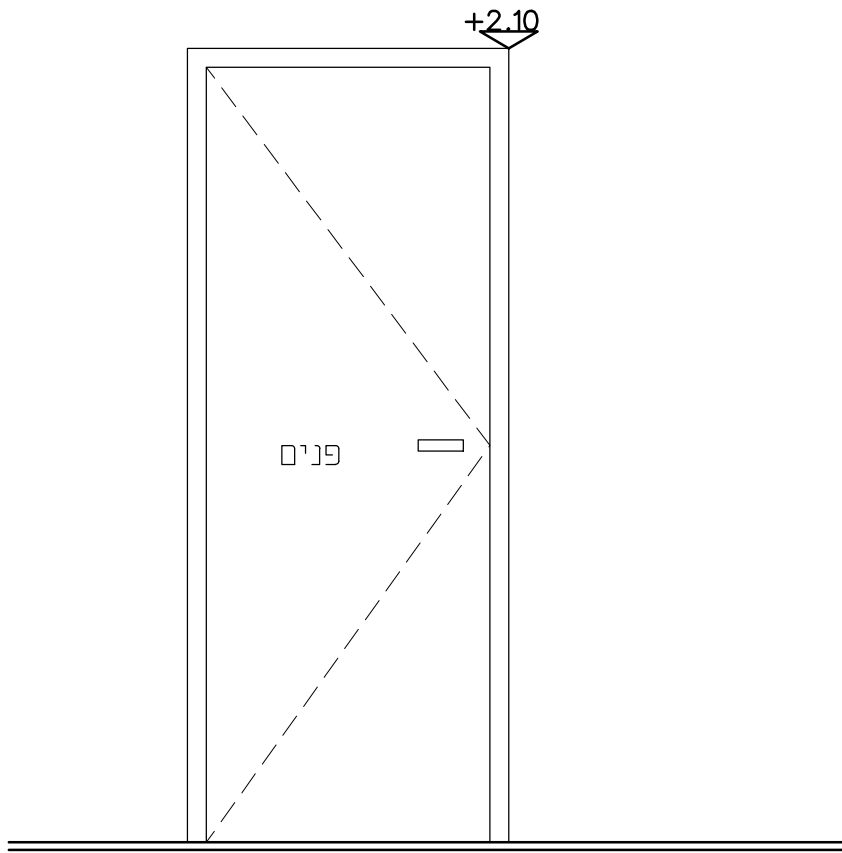
כוון פתיחה ע"פ תוכנית



150/210	מידות	1	כמות
ארון כיבוי אש	מיקום	1	כמות
ארון שירות למערכות מתוצרת "פרז" או ש"ע. עשי מפח מגולוון בעובי ע"פ תקן גלא הלבשה, עם חריץ ניתוק לטיח בקו אפס.	תיאור	16.6.22	תאריך שינוי
סמויים, 4 לכנף תואמים גודל ומשקל הכנף תוצרת "STANLEY" או ש"ע מאושר ע"פ דגם. אין להתקין צילינדר לנעילה, יש להתקין סגר בלבד.	פרזול	צירים	שונות
סוגר קפיצי שקוע		מנעול	
משקוף סמוי		ידית	
		שונות	
	זכוכית		
צבוע בתנור. גוון לפי RAL לבחירת האדריכל	גמר		
יש לתאם המידות בשטח לפני הביצוע	הערות		



מידות	140/210
מיקום	ארון רכזת גילוי אש ועשן + לוח פיקוד כבאים
תיאור	ארון שירות לנישת גילוי מתוצרת "פלרז" או ש"ע. עשוי מפח מגולוון בעובי ע"פ תקן גלא הלבשה, עם חריץ ניתוק לטיח בקו אפס. כולל צוהר למערכת גילוי שיאפשר מבט על כל פנל הכבאים.
פרזול	צירים
	מנעול
	ידית
	שונות
זכוכית	
גמר	צבוע בתנור. גוון לפי RAL לבחירת האדריכל
הערות	יש לתאם המידות בשטח לפני הביצוע



ראה כיווני פתיחה בתכנית

שטח	שטח
בדק	בדק
שני	שני
למכרז	למכרז
1:20	קני"מ
16.6.22	ונא"י
	תאריך שינוי

כמות 1

85\210

מידות

ח. חשמל - דלת אש

מיקום

דלת אש מפלדה מגולוונת, ממולאת צמר סלעים בצפיפות 120 ק"ג/מ"ר, פס תופח בהיקף הדלת. לרבות משקוף פח בעל פלג כפול + שו טיח דו-צדדי + גומי מטיפוס 9, הכל מתוצרת חברת "פל-רז" או ש"ע.

תיאור

צירים צירי פייפ מגולוונים

פרזול

מנעול מנעול פאניק תוצרת ISEO

ידית פלדה מחופה פלסטיק בגוון שחור נעה ללא הכנה לצילינדר

ידית

שונות

זכוכית

צבע RAL בתנור ע"פ מניפת פלרז, גוון לבחירת האדריכל

גמר

כל האביזרים יהיו עפ"י תקן

הערות

118-06.18

רשימת טייטל



פארק הספורט טוהם

הנחיות כלליות

1. רשימות מהוות חלק בלתי נפרד מסט תכניות העבודה, מפרטים וכתבי כמויות
2. על הקבלן המבצע להעביר תכניות מפורטות לאישור האדריכל והמזמין לפני תחילת הביצוע.
3. הפרזול כמו סוגי ידיות, צירים וכד', יותאמו לגודל ומבנה היחידה ויאושרו ע"י האדריכל.

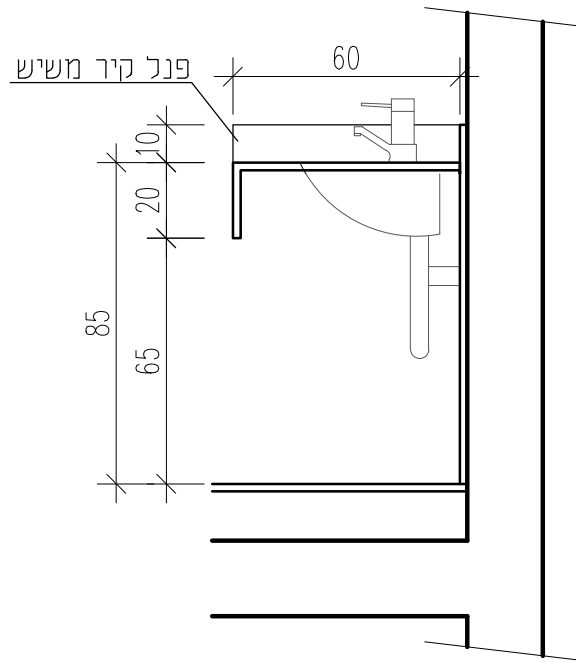
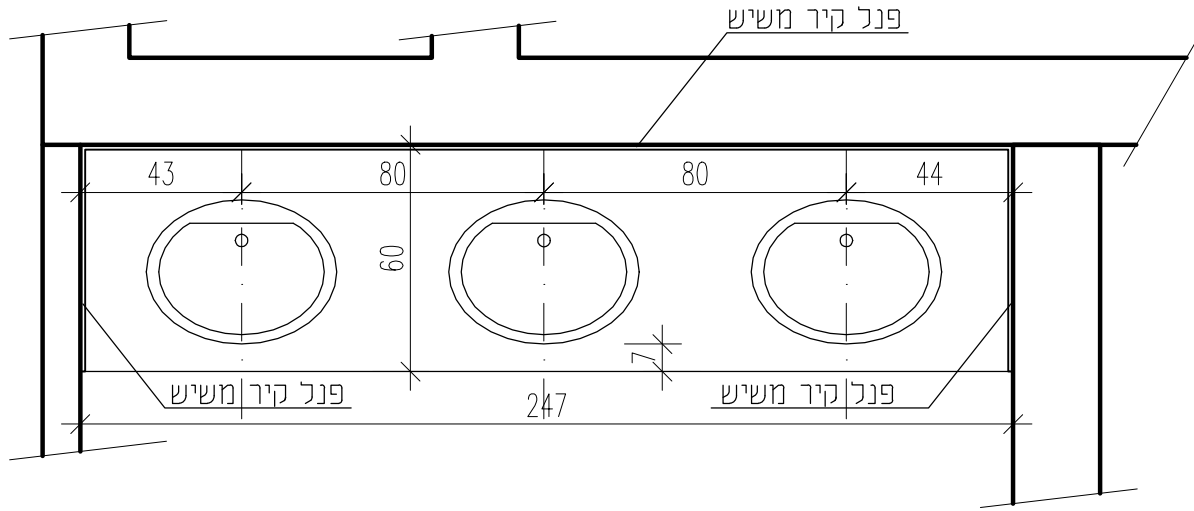
תאריך
16.6.22
תאריך שינוי

שינויים

סה"כ 4 דפים כולל דף זה.

SEGEV **שהב**
architects **אדריכלים**

רד' הבנקים 8, חיפה Ha'Bankim st.8, Haifa
טל' קווי: 04-8104545
פקס: 04-8104547
נייד: 054-6340525
zohar@segev-arch.com



נא לוודא נכונות מידות.
על כל סטיה ממידות התכנית יש להודיע לאדריכל.

שטח	שטח
בדק	בדק
שני	שני
זהר	זהר
קני"מ	קני"מ
1:20	1:20
16.6.22	16.6.22
תאריך שינוי	תאריך שינוי

2 כמות

247/60

שרותים

אבן קיטר דגם 3100 (שחור) בעובי 20 מ"מ

משטח לכיורים עם חזית עפ"י תכנית ופנל קיר צידי אחד, והכל עפ"י שירטוט.

עיבוד פינות בפאזה מינימאלית (3מ"מ). ללא העגלה. פינת פנים כיור להעגלה.

כולל התקנה. התקנה תחתונה. דגם נופר, אספקה ע"י המזמין.

יש לערוך תיאום נוסף עם האדריכל לפני ביצוע

מידות

מיקום

דגם/יצרן

תאור

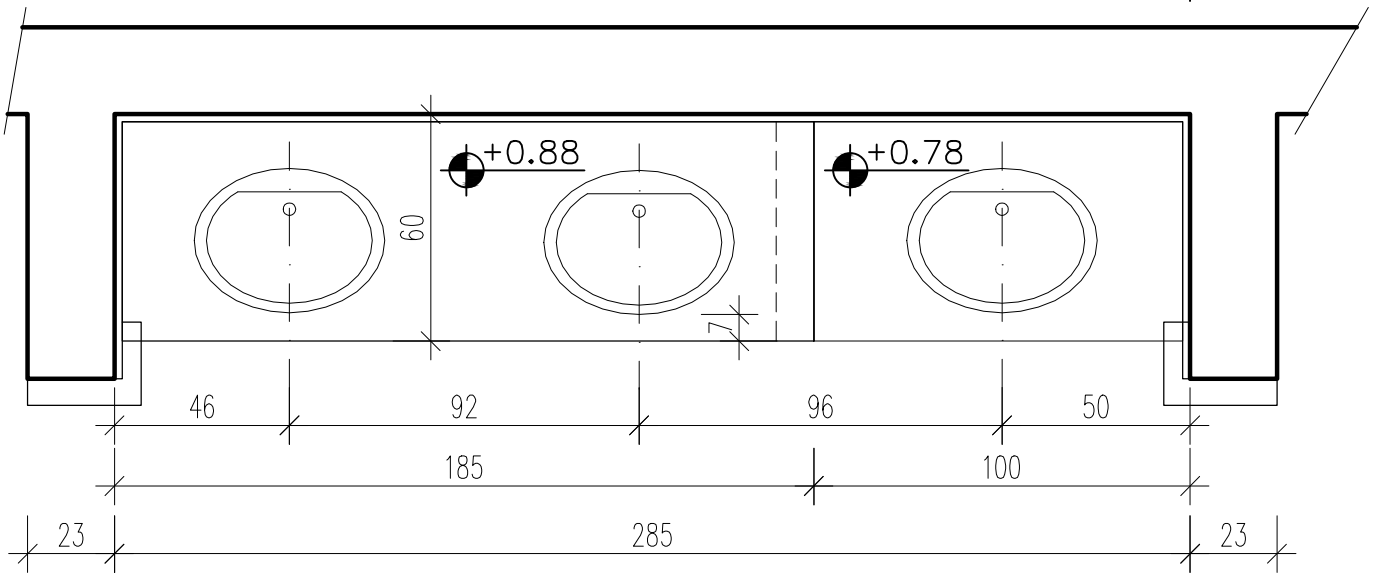
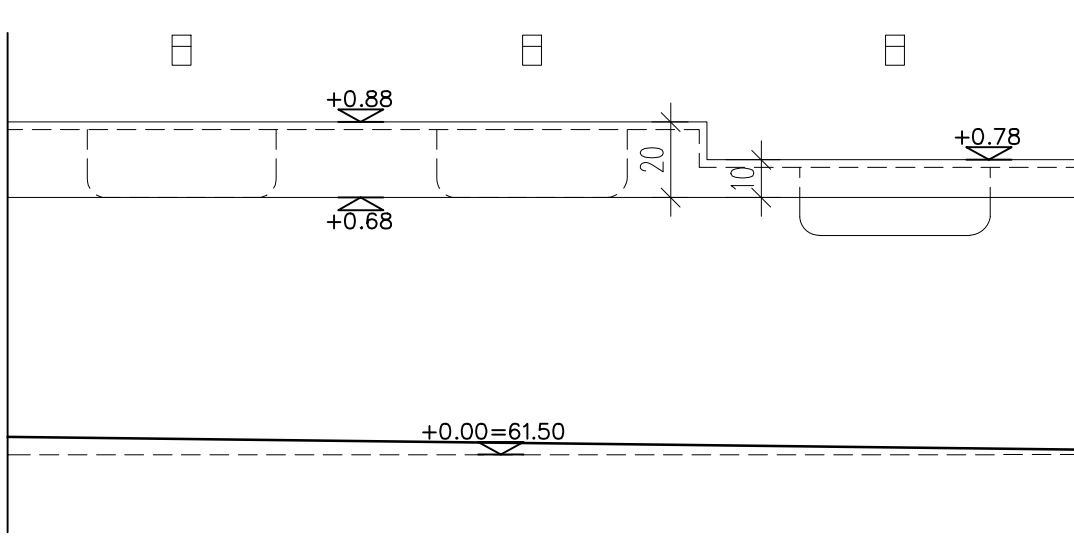
עיבוד

כיורים

פרט בגליון

הערות

פארק הספורט טהם



נא לוודא נכונות מידות.
על כל סטיה ממידות התכנית יש להודיע לאדריכל.

שטח	שטח
בדק	בדק
שני	שני
זהר	זהר
קני"מ	קני"מ
1:20	1:20
16.6.22	16.6.22
תאריך שינוי	תאריך שינוי

1	כמות
מידות	מידות
מיקום	מיקום
דגם/יצרן	דגם/יצרן
תאור	תאור
עיבוד	עיבוד
כיוורים	כיוורים
פרט בגליון	פרט בגליון
הערות	הערות

285/60

כיוורים חיצוניים

אבן קיטר דגם 3100 (שחור) בעובי 20 מ"מ

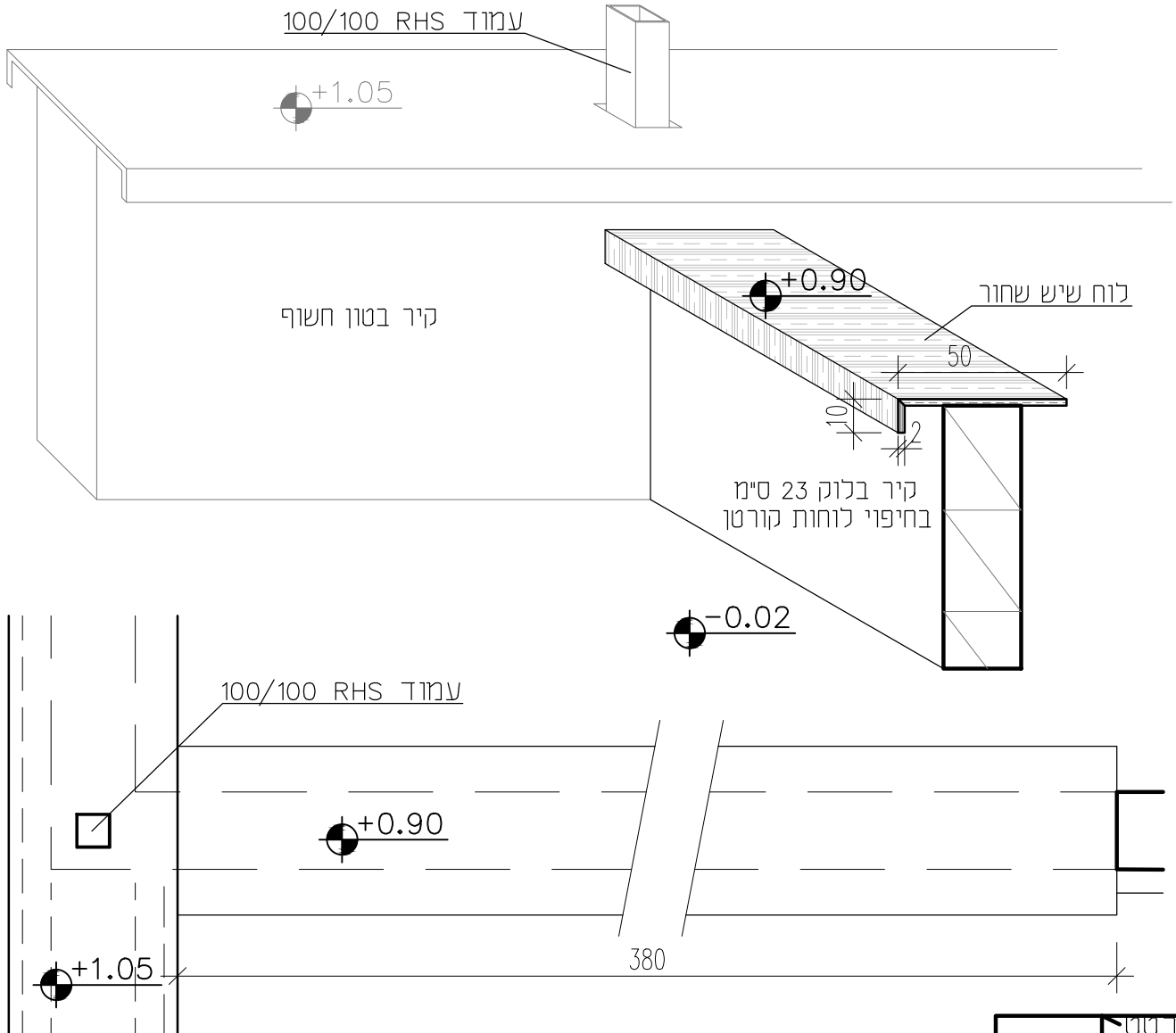
משטח לכיוורים עם חזית עפ"י תכנית ופנל קיר צידי אחד, והכל עפ"י שירטוט.

עיבוד פינות בפאזה מינימאלית (3מ"מ). ללא העגלה. פינת פנים כיוור להעגלה.

כולל התקנה. התקנה תחתונה. דגם נופר, אספקה ע"י המזמין.

יש לערוך תיאום נוסף עם האדריכל לפני ביצוע

פארק הספורט טהם



נא לוודא נכונות מידות.
על כל סטיה ממידות התכנית יש להודיע לאדריכל.

שטח	שטח
בדק	שני
למכרז	זהר
1:20	קני"מ
16.6.22	ותאריך
	תאריך שינוי

1 כמות

380x50

דלפק נגיש משיש (קיוסק)

אבן קיסר דגם 3100 (שחור) בעובי 20 מ"מ
משטח לדלפק עם חזית עפ"י תכנית, והנל עפ"י שירותוט.
עיבוד פינות בפאזה מינימאלית (3מ"מ). ללא העגלה.
ללא

מידות
מיקום
דגם/יצרן
תאור
עיבוד
כיוורים
פרט בגליון
הערות

יש לערוך תיאום נוסף עם האדריכל לפני ביצוע