

	עמוד ממשיך
	עמוד מפסיק
	עמוד מתחיל
	חצר מקומי

- טוב הבטו ב-30 מיני. אם אין עין אחרת.
- זיון ברזל עגול 6.5 ברזל מצולע רחיר 5-4000 א.
- ברזל מצולע רחיר 5-500 א.
- רשתות מותכות מזוקנות מכוכות ברזל 6.5 לפי ח"י.
- אביזרי חשמלי אינס. מיוזג איר וכי ראה חכנית יועצים.

המבצע איור נבדלים הישות והמחירים נמוכים על המבצע לבקר
 אין כל מידות על 2% המסחר פי ישרים ממוזגים לפני המבצע
 אין כלבצע מידות פי מידות ממוזגות, אין כלבצע לא יחיד בניה
 מאמץ חשף ומע 1% כן פרטים שישנה מסמכת מחברת לבצע

SRPHONAKAJITGFEDEBA	
אינסטי אנד ממוזג מחאס מלוג איר מבליח בסחיות חשמל פונטי תחנה אדריכל	
חאיר	
00.00.00	

מס' חאיר	
00.00.00	0
שיוני	

מס' חאיר	
00.00.00	0
שיוני	

מס' חאיר	
00.00.00	0
שיוני	

מס' חאיר	
00.00.00	0
שיוני	

מס' חאיר	
00.00.00	0
שיוני	

מס' חאיר	
00.00.00	0
שיוני	

מס' חאיר	
00.00.00	0
שיוני	

שכונה כ"א שהם

החברה הכלכלית שהם

K.S.M

שם התכנית
קיר אקוטסי פרטים

שם הוסיב ST-SHOHAM-ACQWALL-TS

מספר התכנית RAE-SHOHAM-ACQWALL-7025

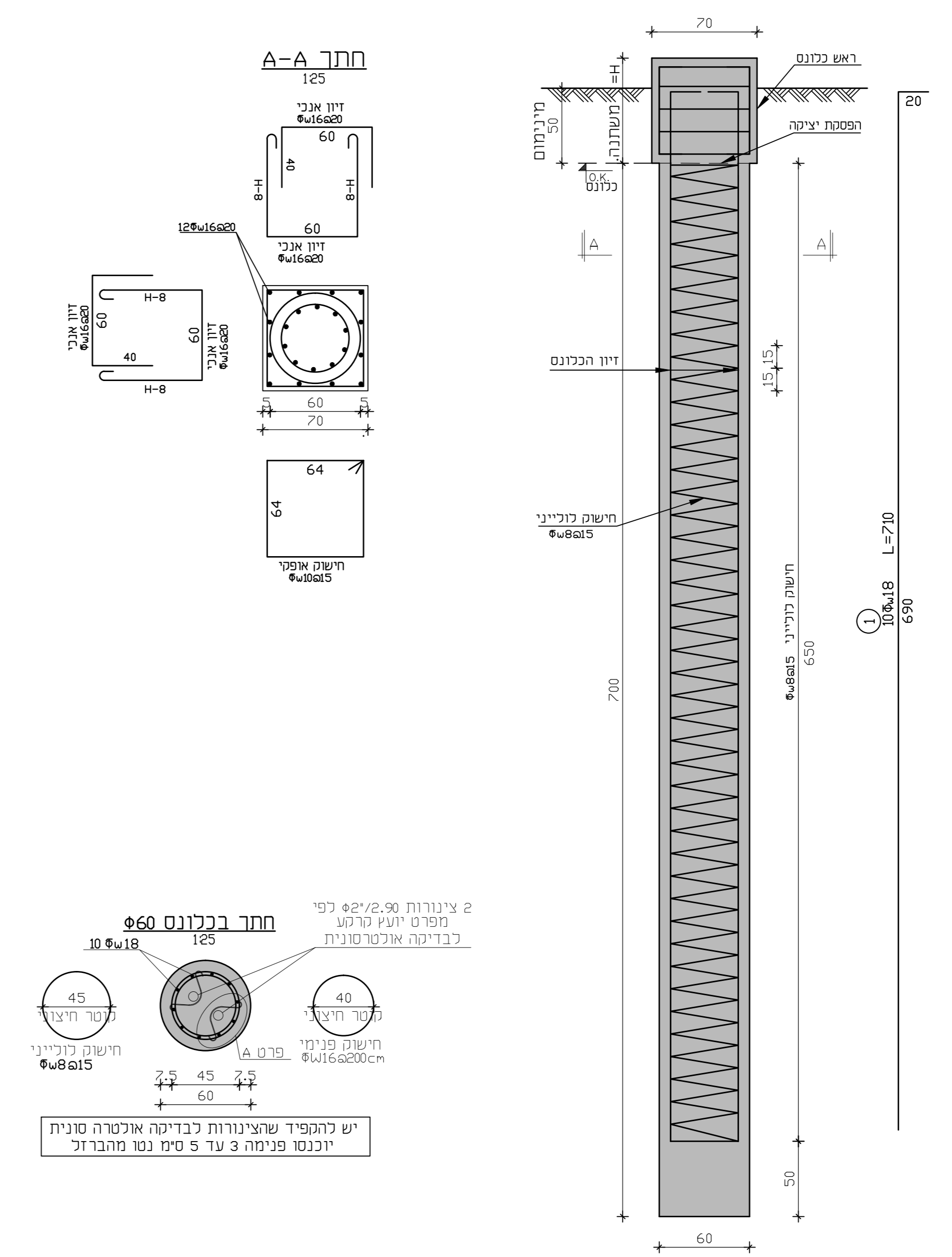
תאריך עדות	31.05.18
שיוני מס'	
ברק רוקח	

מנהל	מנון	שרון	אשר	יצחק רוקח	שיוני מס'
לעוילאיש	מכוד	כביצע			125

רוקח & אשכנזי
 מהנדסים יועצים בע"מ
 רח בורלא 52 ת"א E-mail: RA-ENG.COM
 03-6994427 / 03-6995808 / 03-6994422
 WWW.RA-ENG.COM

פרט ביטוס - כלונס טיפוס A

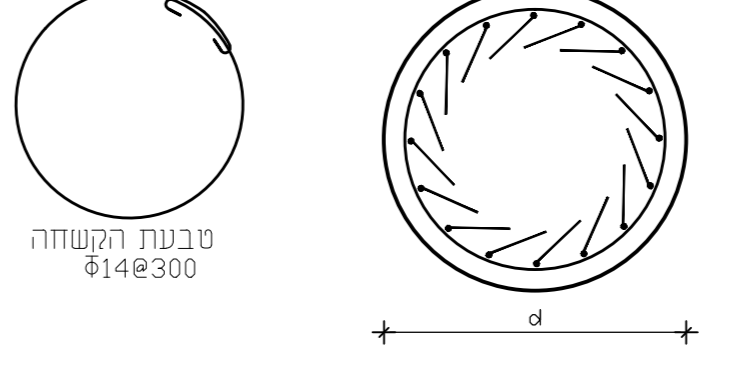
ראש כלונס 70/70/70 L=700 φ=60



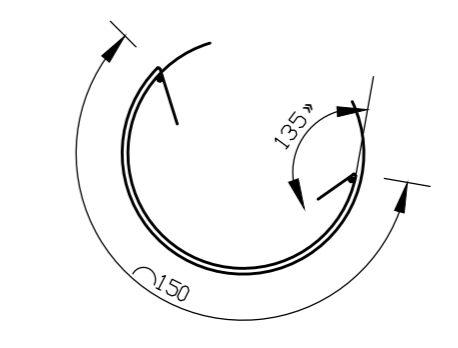
2 צינורות 42x2.50 לפי 40
 מפרס יונייט נורמע
 כבידה אלקטרונית
 חצר בכלונס 6.50
 2.5 2.5
 45
 2.5 2.5
 60
 חישוק כלייני
 φ=8.15

יש להפיקד שהינורות כבידה אלקטרונית
 יונכסו פנימה 3 עד 5 סימ נסו מהברזל

מבט על - א.כ. כלונס

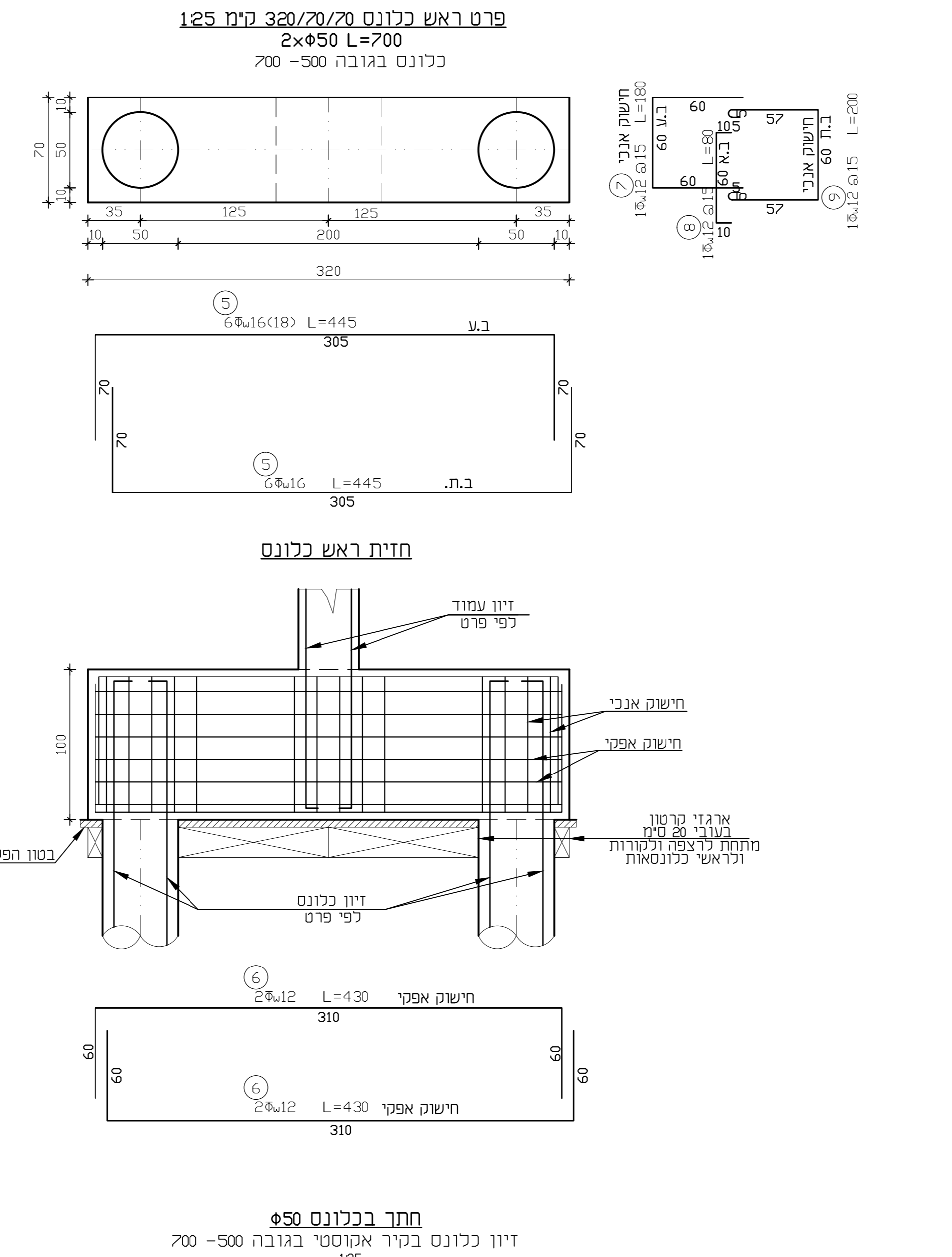


פרט טיפוס לחפייה

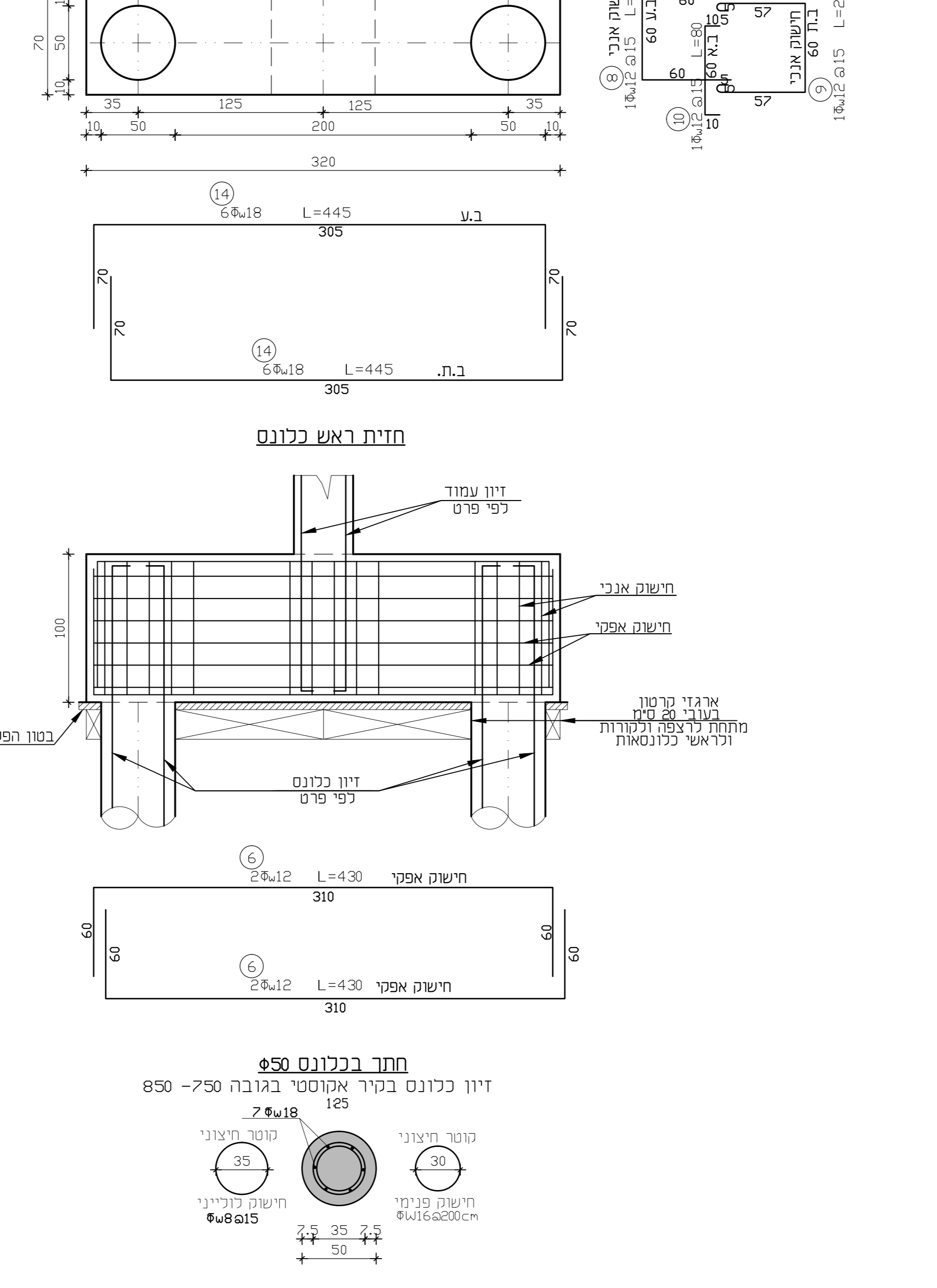


פרט ראש כלונס 320/70/70

2xφ50 L=700
 כלונס בגובה 700-500

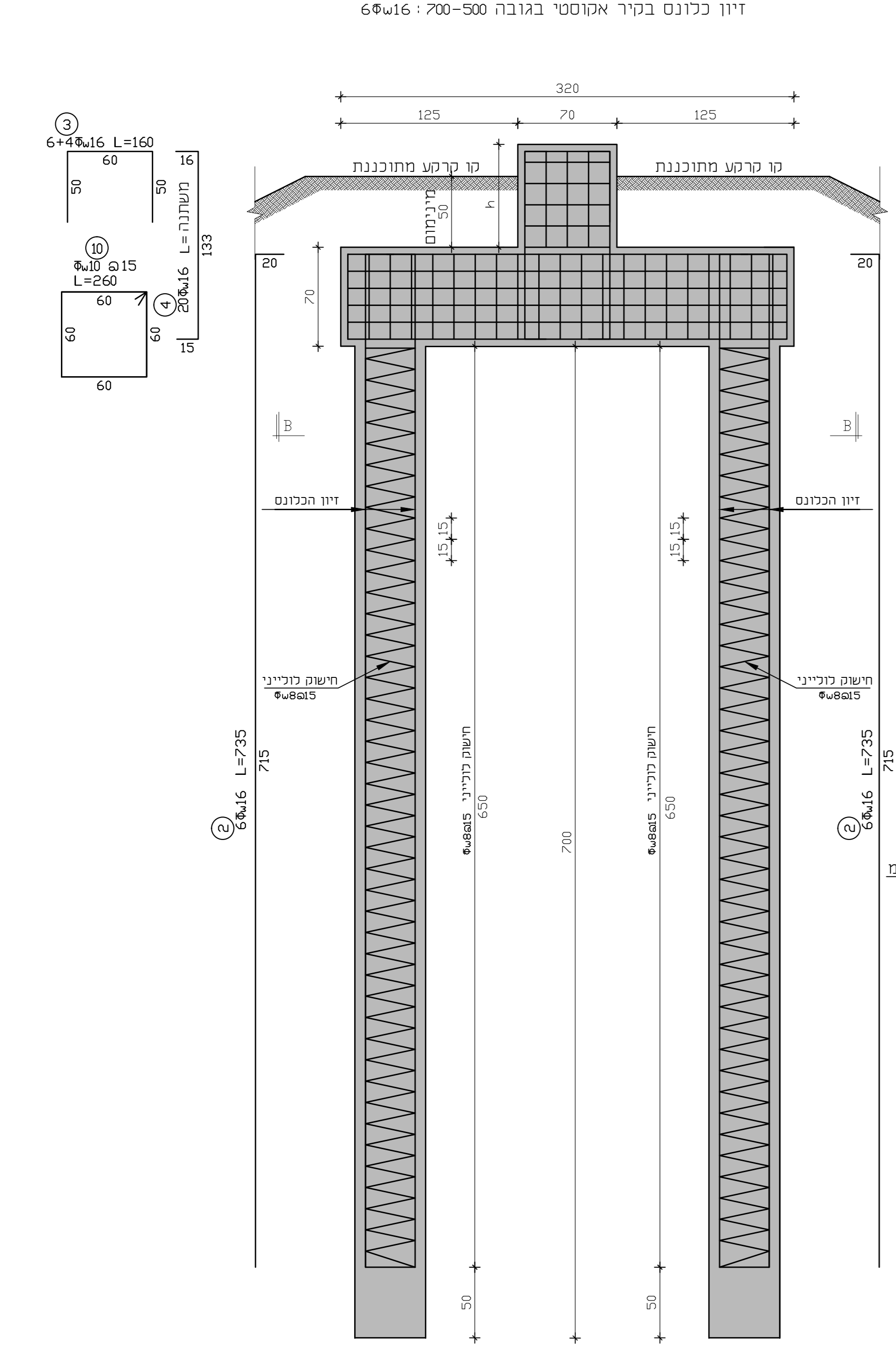


ארגזי כרוסו
 מותחן לרצפה ונורות
 ובראש כלונסאות



פרט ביטוס - כלונס טיפוס B

ראש כלונס 320/70/70 L=700 φ=50



פרט ביטוס - כלונס טיפוס C

ראש כלונס 320/70/70 L=700 φ=50

