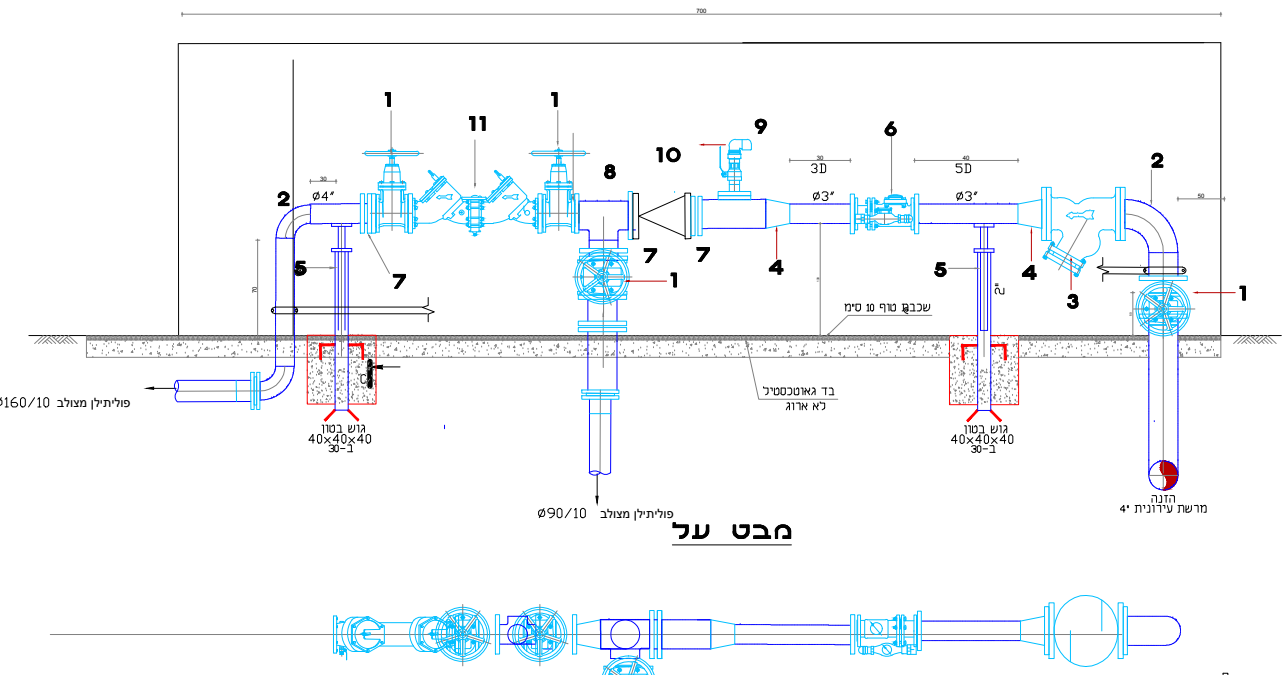


פרט מס' 1 - גמל מים

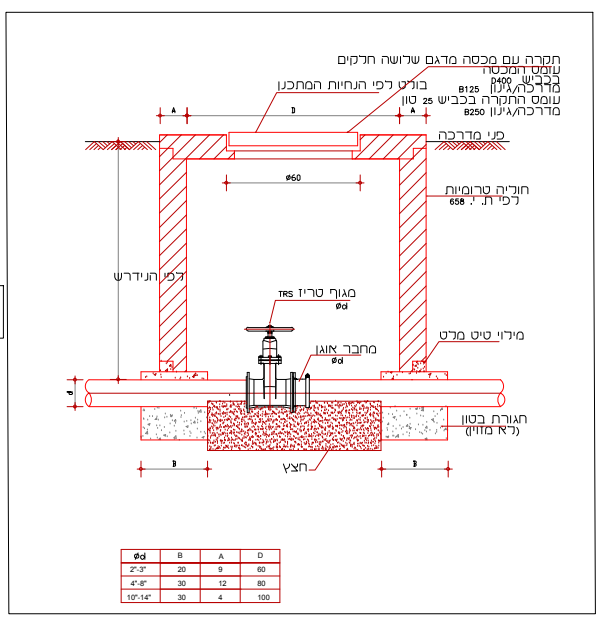


**רשימת אביזרים**

מספר חלק	כמות	מדידת	חומר
1	1	מטרי 1/2" (1/2")	פלסט
2	2	מטרי 1/2" (1/2")	פלסט
3	1	מטרי 1/2" (1/2")	פלסט
4	2	מטרי 1/2" (1/2")	פלסט
5	2	מטרי 1/2" (1/2")	פלסט
6	2	מטרי 1/2" (1/2")	פלסט
7	2	מטרי 1/2" (1/2")	פלסט
8	2	מטרי 1/2" (1/2")	פלסט
9	2	מטרי 1/2" (1/2")	פלסט
10	2	מטרי 1/2" (1/2")	פלסט
11	2	מטרי 1/2" (1/2")	פלסט

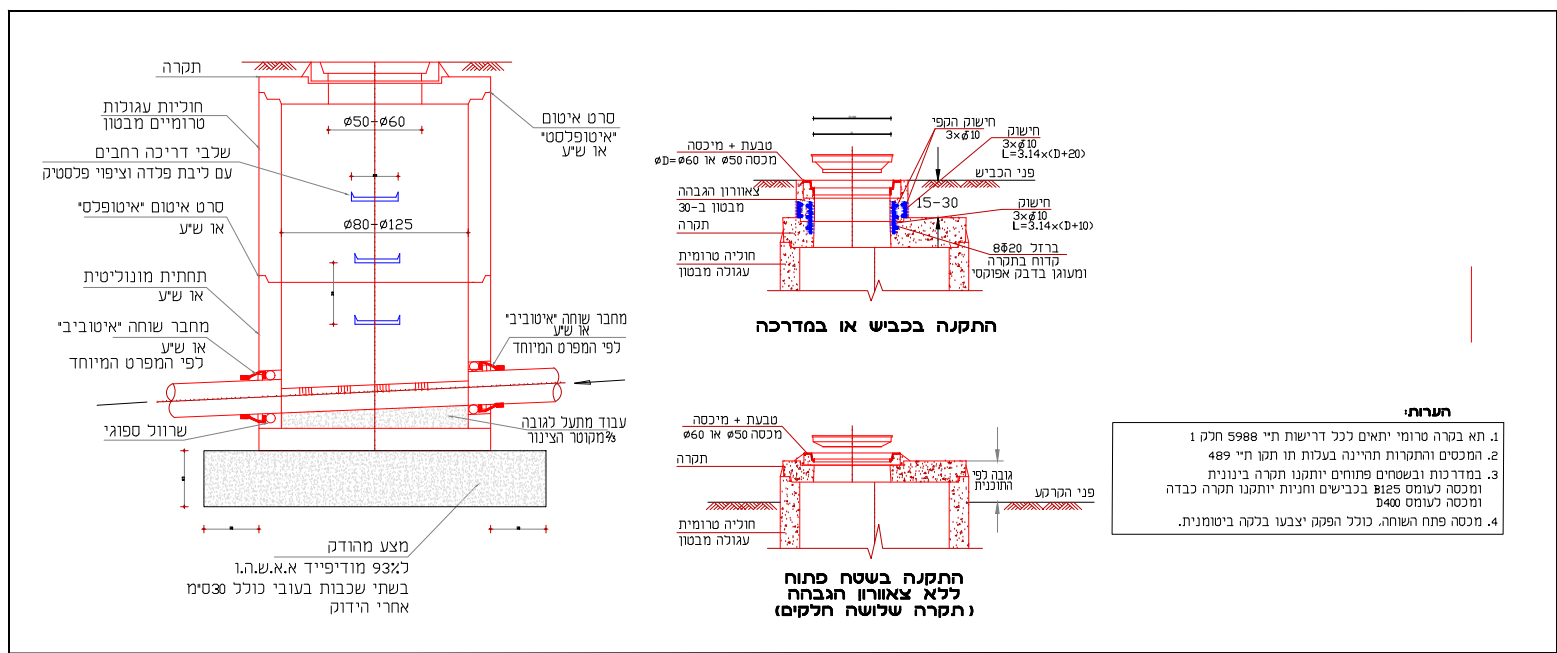
**הערות:**  
 1. אינדיקטור מים אחרי מדידת המים ירוק ומחומם כחול 60/2002  
 2. כל פריטים נבדלים באים ציוד אחר.  
 3. התקנת מוח כפול במוצע ע"י מחפז מוסמך.

פרט מס' 2 - מוגוף פריז בעמחה



שם	חומר	כמות	מדידת
1	פלסט	1	100
2	פלסט	1	100

פרט מס' 3 - תא בקרה פרוזמי לביזוב



**הערות:**  
 1. תא בקרה טרומי יתאים לכל דרישות ת"י 5988 חלק 1  
 2. ממכסים והתקרות תהיינה בעלות תו תנן ת"י 489  
 3. במדרכות ובשטחים פתוחים יותקנו תקרה בינונית ומכסה לעומס 250 בכבישים וחניות יותקנו תקרה כבדה ומכסה לעומס 400  
 4. מכסה פתח השושה, כולל הפקע יבצעו בלטה ביטומנית.

**ארץ**  
 עוטציה  
 עקונית

**חוכנו עבור:**  
 מועצה מקומית שוהם

**פל-יל**  
 החדשה בע"מ.  
 החדשת השתנות-תכנון, פיקוח, ניהול ויעוץ הנדסי  
 www.palyel.com

**עין העמק**  
 ת.ד. 41  
 מנידו 19250  
 סלולרי: 052-3761418  
 E.mail: yehudalevy1952@gmail.com

שם הפרוייקט	תוכנית	תאריך	מס' פרויקט
שכונת הדרים - מתחם ספורט	תוכנית פרטים	12.9.2022	270122
מספר תכנית/פרוייקט	מס' תאריך	מס' פרויקט	קובץ מחשב:
270122	מס' תאריך	270122	270122_03
מס' פרויקט	מס' תאריך	מס' פרויקט	ק"מ:
270122	מס' תאריך	270122	ללא
קובץ מחשב:	מס' תאריך	מס' פרויקט	תכנון:
270122_03	מס' תאריך	270122	הראל צביק
ק"מ:	מס' תאריך	מס' פרויקט	שרטוט:
ללא	מס' תאריך	270122	תירצה לוסם
תכנון:	מס' תאריך	מס' פרויקט	אישור:
הראל צביק	מס' תאריך	270122	אינג' יהודה לוי
שרטוט:	מס' תאריך	מס' פרויקט	הערות:
תירצה לוסם	מס' תאריך	270122	
אישור:	מס' תאריך	מס' פרויקט	
אינג' יהודה לוי	מס' תאריך	270122	