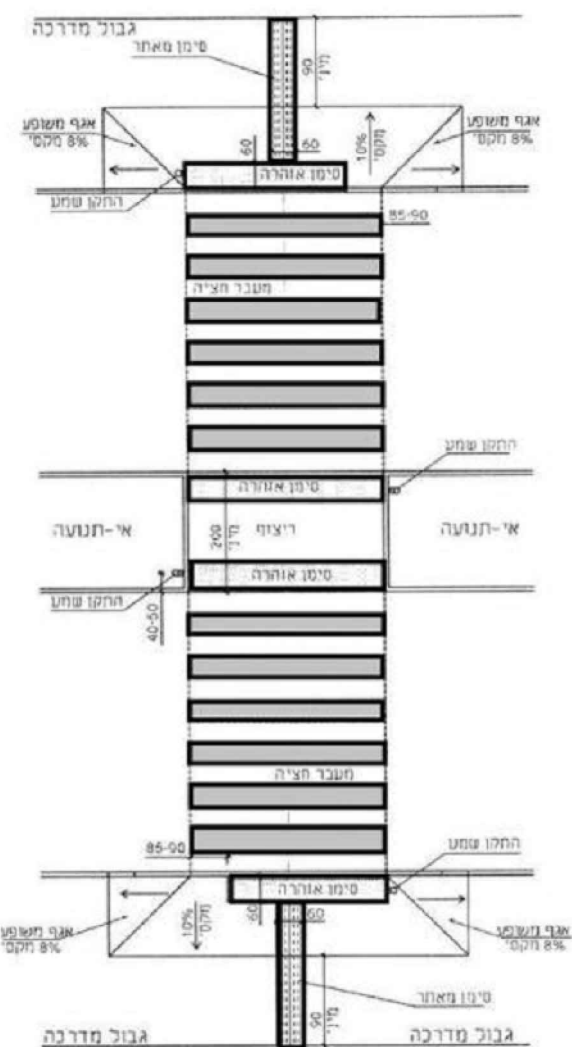
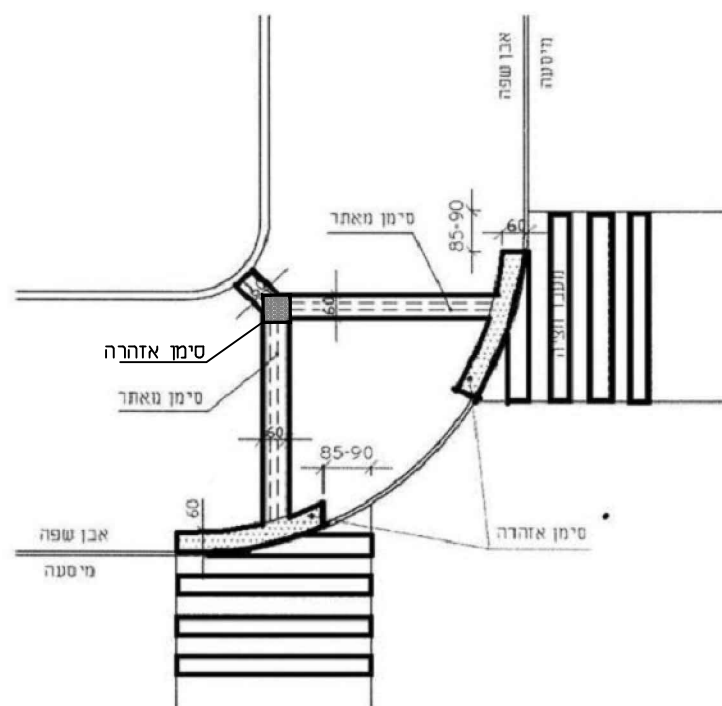


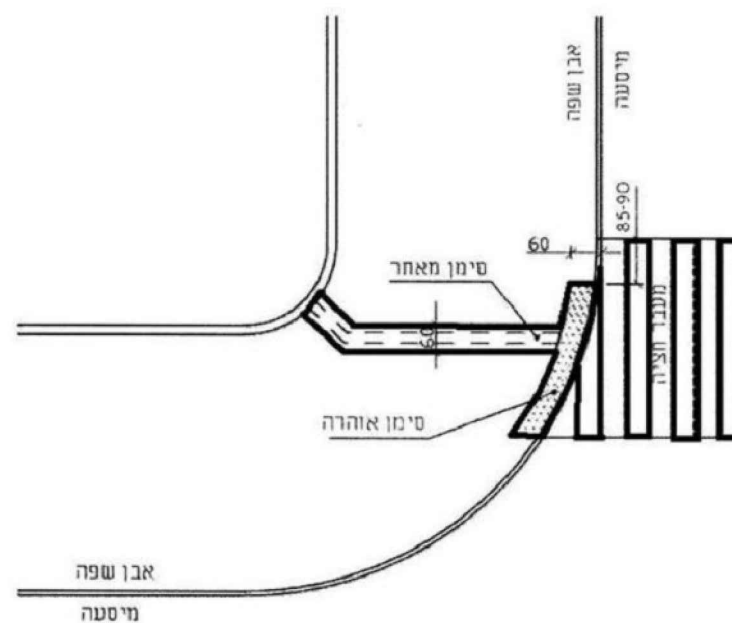
12-A - מבט על



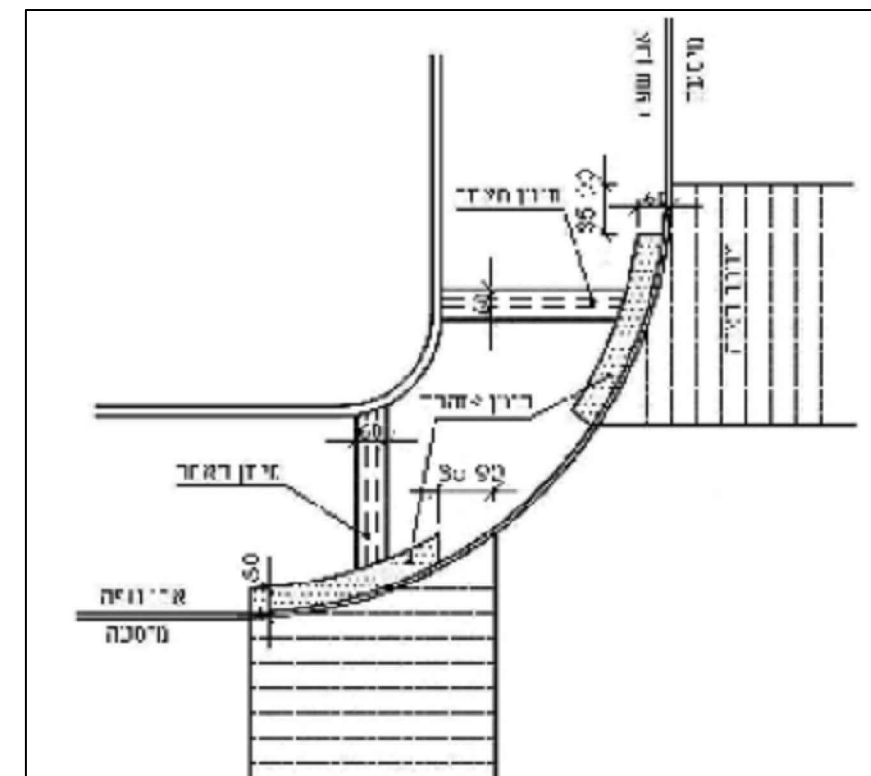
15-B - סימן אזהרה באי-תנועה



14-B



14-G



הערות:

1. דוגמאות עקרוניות לסימון פסי הכוונה ואזהרה לעיוורים במעברי חציה שונים במדרכות. בכל מקרה של חוסרבהירות - יש להתייעץ עם האדריכלית.

מיקום פסי ההכוונה ברחבות/כיכרות יהיו לפי תכנית אדריכלית בלבד.