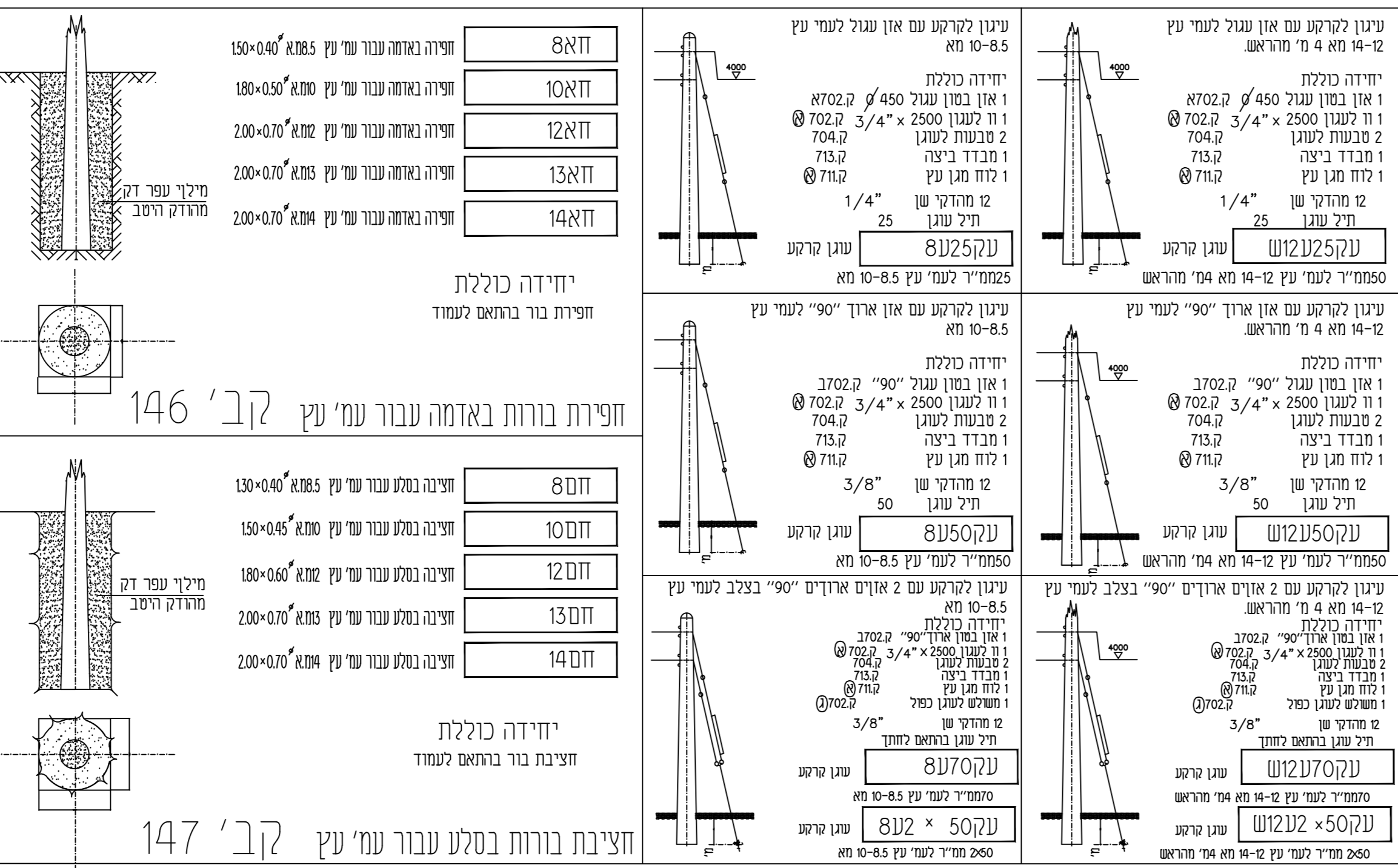
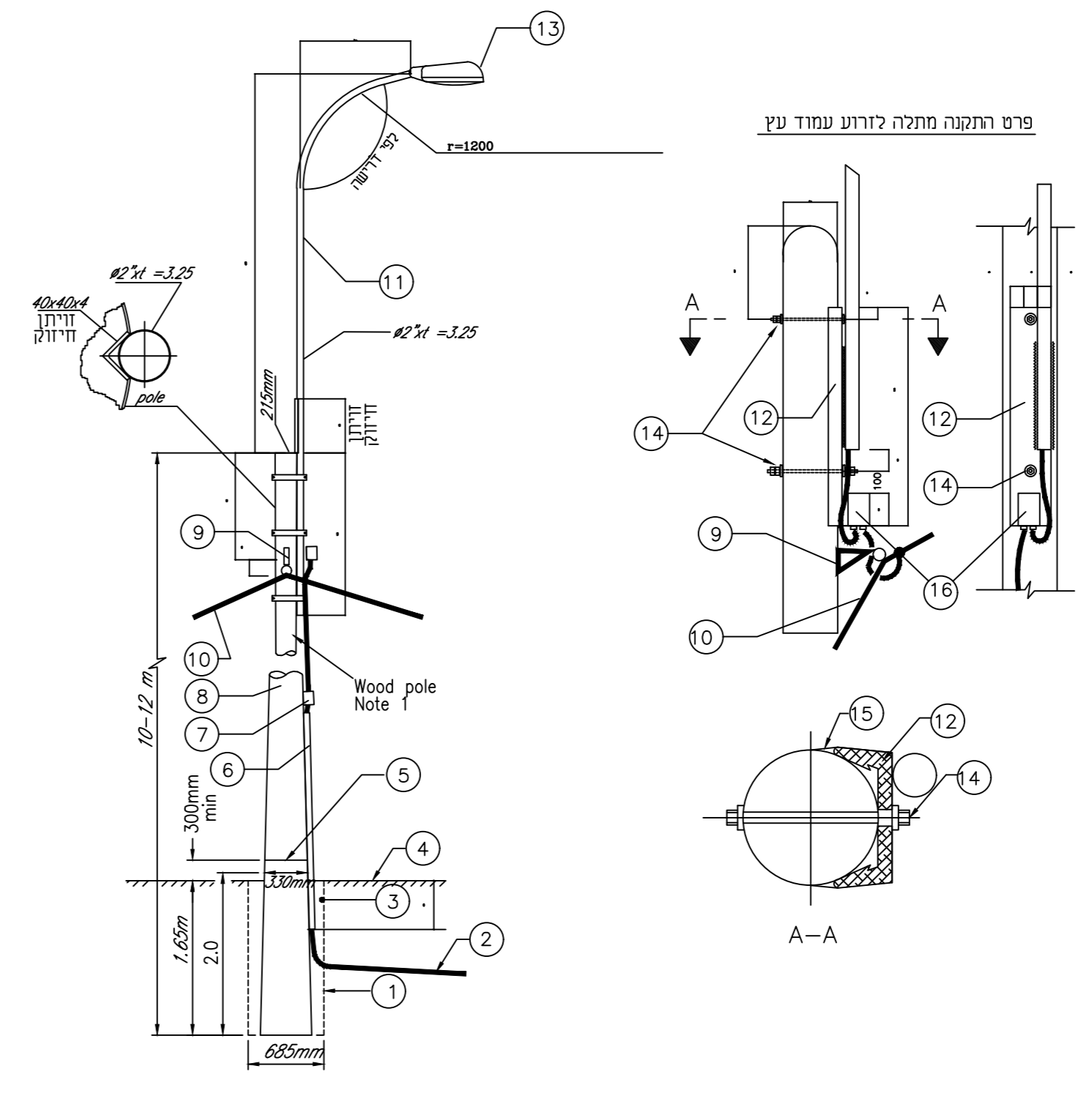


פרטים לתאורה דף 1

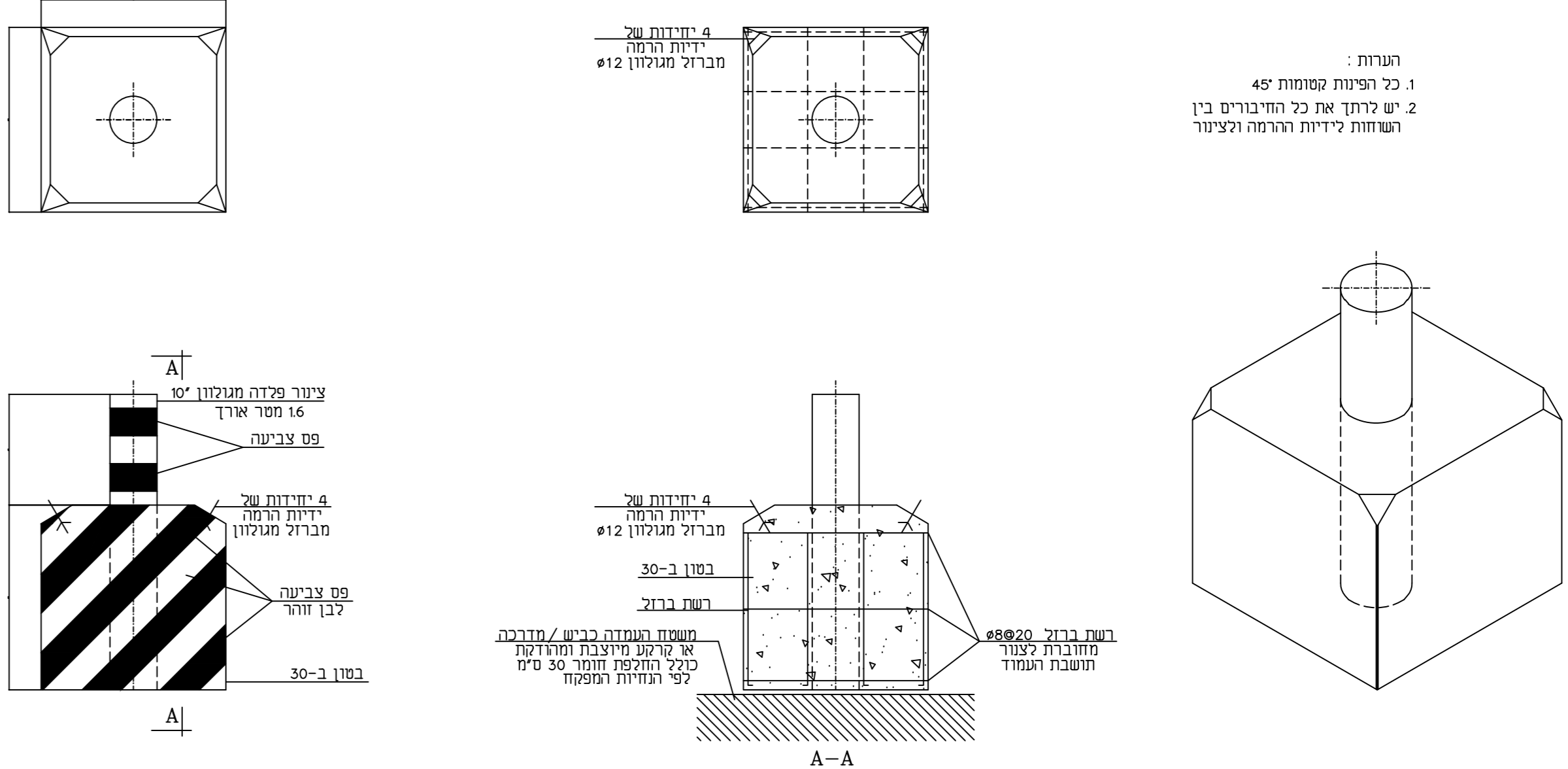


פרטים לתאורה דף 2



- קרוזון לכיסוס העמוד
 - כבל אפסקה ראשי
 - מיני דווט
 - מפסס קרקע קיים
 - גובה מינימלי של אזור סיפול רגה על קצה תחתון של עמוד בקרקע
 - כיסוי רגה מתכתי
 - קופסת רגה לכבל הונה IP 65 3x35A
 - עמוד עץ 10, 12, מ. מפסס חזרת באבץ זום
 - מתלה כבלים עם נידך
 - כבל תארי איירי מבודד 5x25AL או 5x16N2XY עם תיל לני נושא
 - זרוע פנור 2 עם מתלה טוביה באבץ זום
 - תולה ומחבר המרפופים לזיבור חרוצת לעמוד
 - גוף תאריה עם בידוד כפול ומערכת פיזור אור מפסס CUT-OFF עם נורת נגב 150-250W לפי דרישת התוכן
 - מוטות הברנה בקוטר 6 מ"מ עם דיסקיות 50x50 מ"מ
 - רצועת פלדת אל חלד 16 מ"מ
 - קופסת רגה לפספס IP 65 עם רגה לפסס תאמת 10A עם ניתוק האפס 10KA
- הערות:
1. אורך טוט העמודים הפססים והנורות יהיו כמצויין בפסיפס המכני וכבד הכמות
2. הנורות יהיו מפיסס הנמצא בעמדה בחרבת חשמל יעמוד בנדישות המפרט והמכני ומיוחד ככל המפרטים
3. כל הנורות במס' אל אלא אם כן צוין אחרת
4. כל חוקי הפקדה יוגנו נגד קורויה בגגון זום

פרט עמוד תאורה מעץ



פרט יסוד נייד לעמוד עץ

21.08.22	0	כמכרז	ש.נ.ג.
29.06.22	מס'	מאשר	
29.06.22	מס'	מאשר	

ליעון **לאישור** **לביצוע**

21.08.22 29.06.22 29.06.22

E.S.O.
מחנדסים בע"מ
ת.ד. 7068 רח' סחרוב 10 ראש"צ
טלפון: 03-6041911 פקס: 03-8466157
Email: office@weisz-rrl.co.il

21.08.22

מס' הפרויקט: 6623-01-01-V0

תאריך: 29.06.22

פאראק ספורט שוהם

מס' עבודה: 6623

מס' תיקיה: PRATIM

מס' תכנית: 6623-01-01-V0

על הקבלן לבצע תאום מלא מול חברת חשמל וחברות התקשורת יש להודיע למתכנן על כל אי התאמה בין התכנית-המפרט למצא בשטח