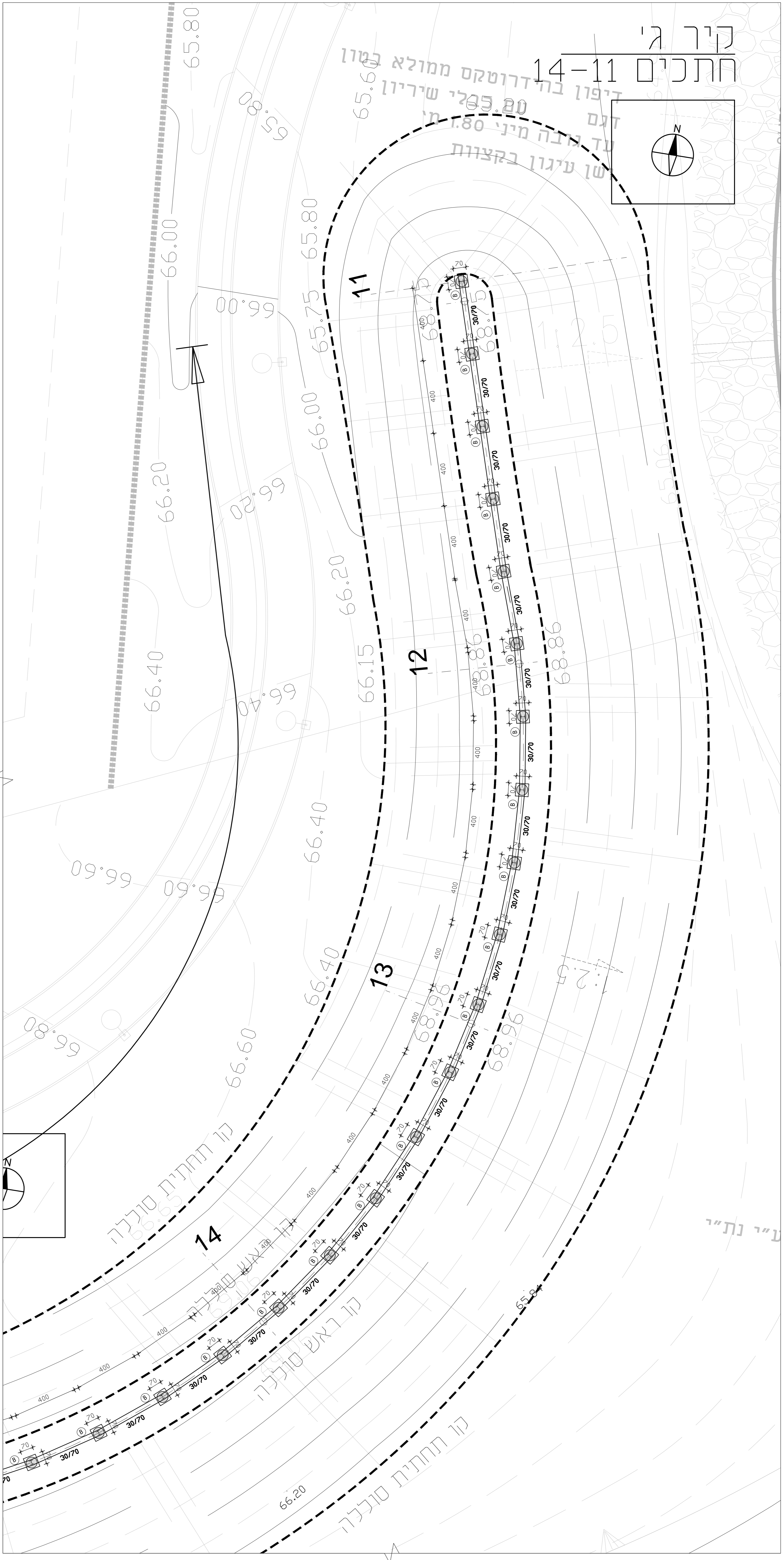
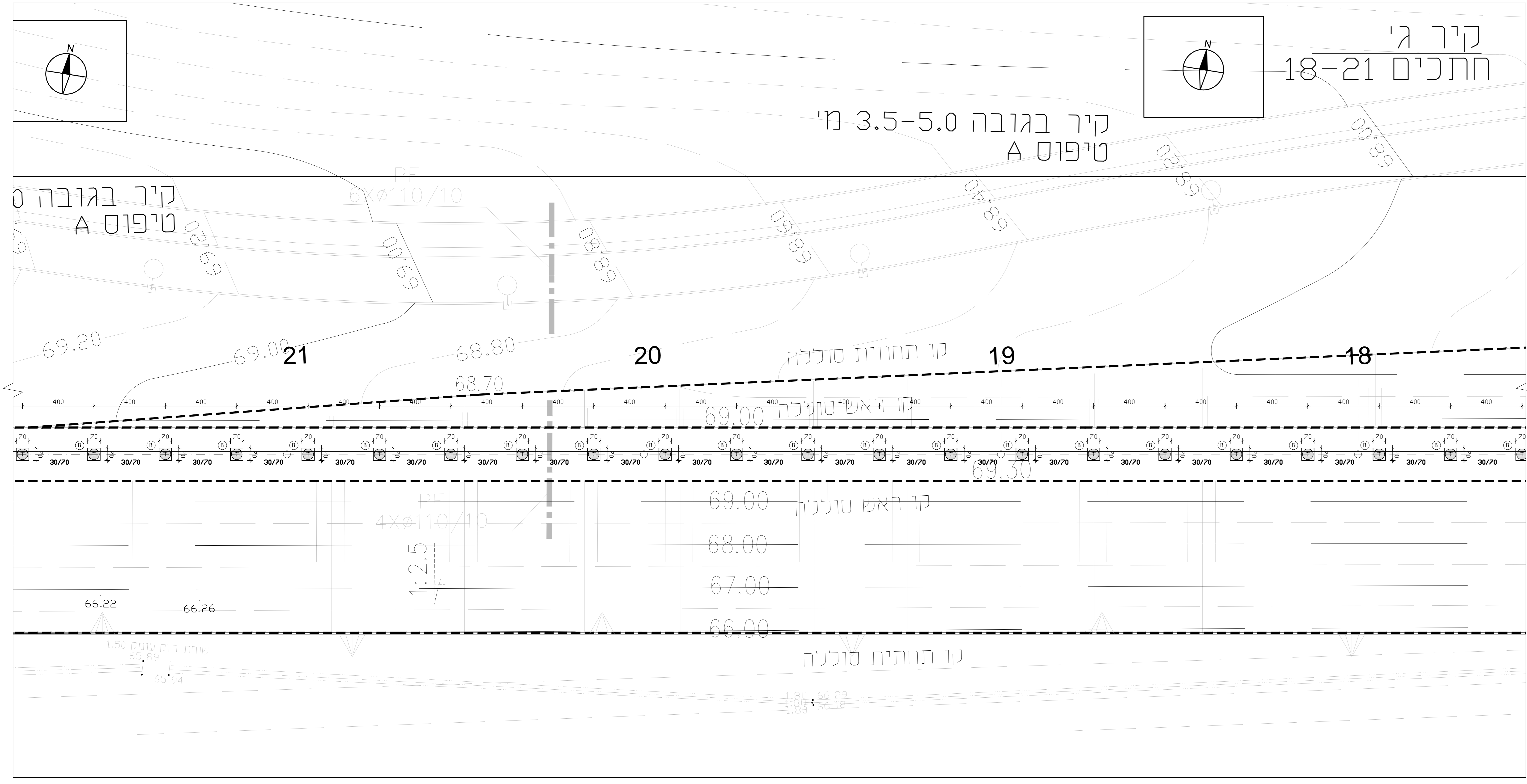
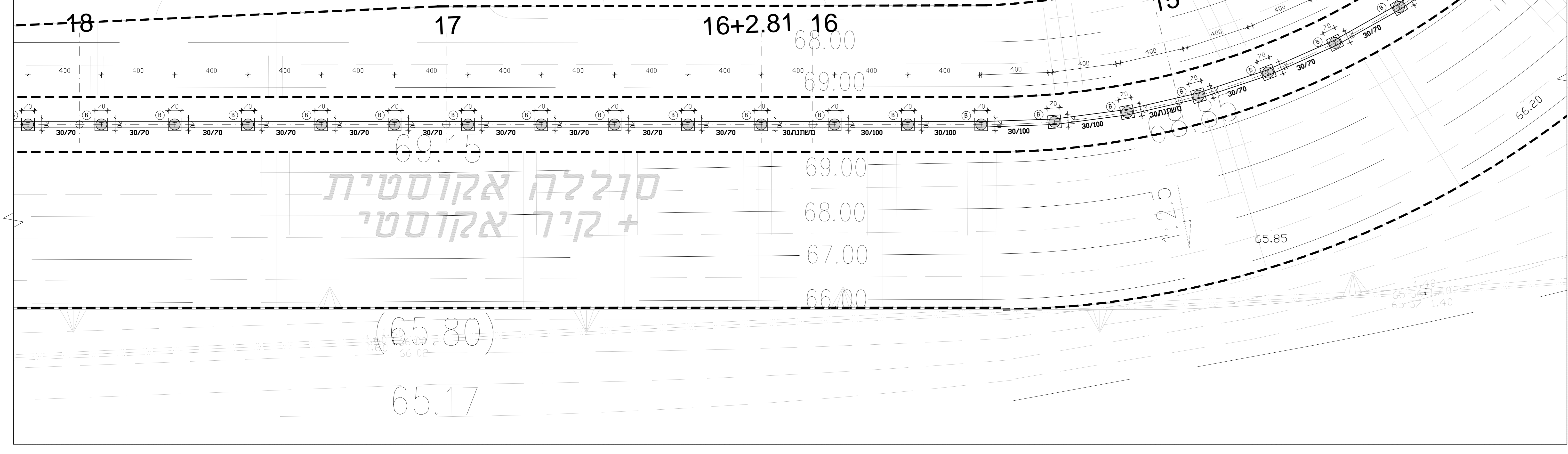
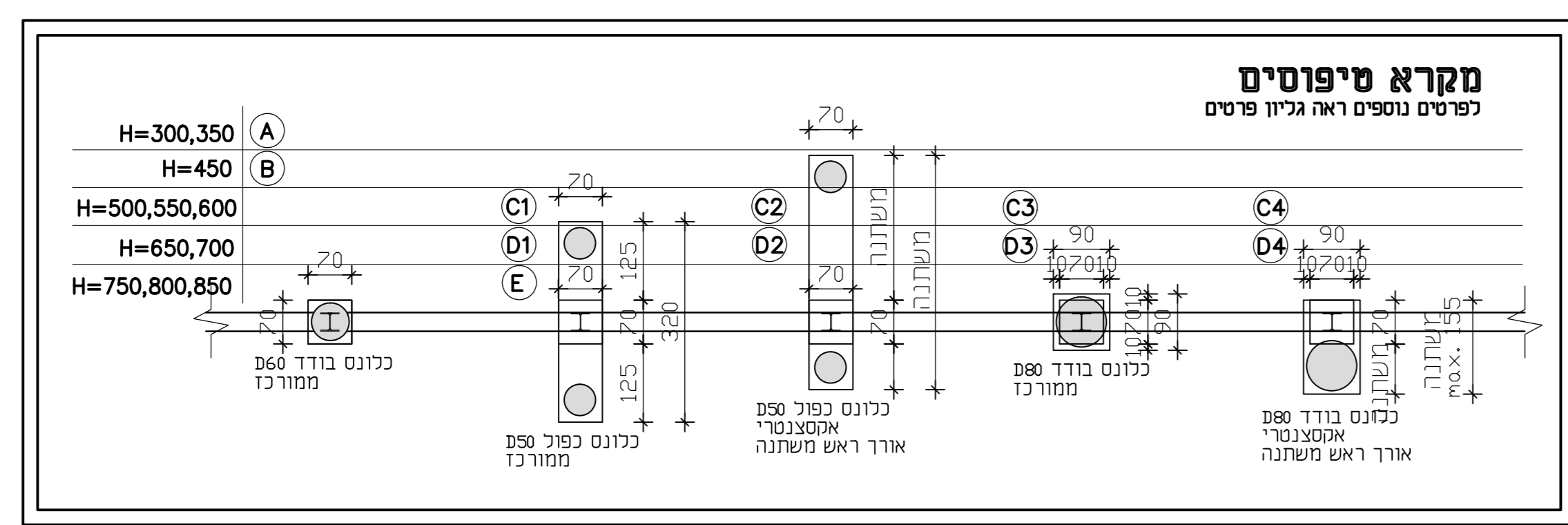


סיוס	גובה עמוד	פרופיל פקדה לעמוד	כנוסאות	ראש כנרונ	ביסוס	עמוד
A	300+H+350	HEA200	1x460 L=700	70x70x70	A	A
B	H+450	HEA220	1x460 L=700	70x70x70	B	B
C1	500+H+600	HEA280	2x450 L=700	70x320x70	C	1
C2				70x320x70	C	2
C3				90x90x80	C	3
C4				90x90x80	C	4
D1	650+H+700	HEA300	2x450 L=700	70x320x70	D	1
D2				70x320x70	D	2
D3				90x90x80	D	3
D4				90x90x80	D	4
E	750+H+850	HEA340	2x450 L=700	320x70x70	E	1



מקרא סיפוסים
לפרטים נוספים ראה גליון פרטים

H=300,350 (A)
H=450 (B)
H=500,550,600
H=650,700
H=750,800,850

קיר ג' חתכים 14-18

קיר בגובה 3.5-5.0 מ' טיפוס A

קיר ג' חתכים 18-21

קיר בגובה 3.5-5.0 מ' טיפוס A

קיר ג' חתכים 11-14

קיר בגובה 3.5-5.0 מ' טיפוס A

שכונה כ"א שהם

החברה הכלכלית שהם

K.S.M

קיר אקוסטי תנועה מציר 21

ST-SHDHAM-ACQWALL-GM

תאריך: 8.7.2019 | תוכנית: RAE-SHDHAM-ACU-LYT-1121

מספר: 00 | יצחק רובק | שרון/דניאל | יצחק רובק

מבט: 1:100 | כביש: | סלון: | קיר:

רובק & אשכנזי
מהנדסים יועצים בניינים

רח' בורלא 52 ח"מ | E-mail: RABRA-RNG.COM | 03-6995808 | 03-6994427 | WWW.RA-ENG.COM