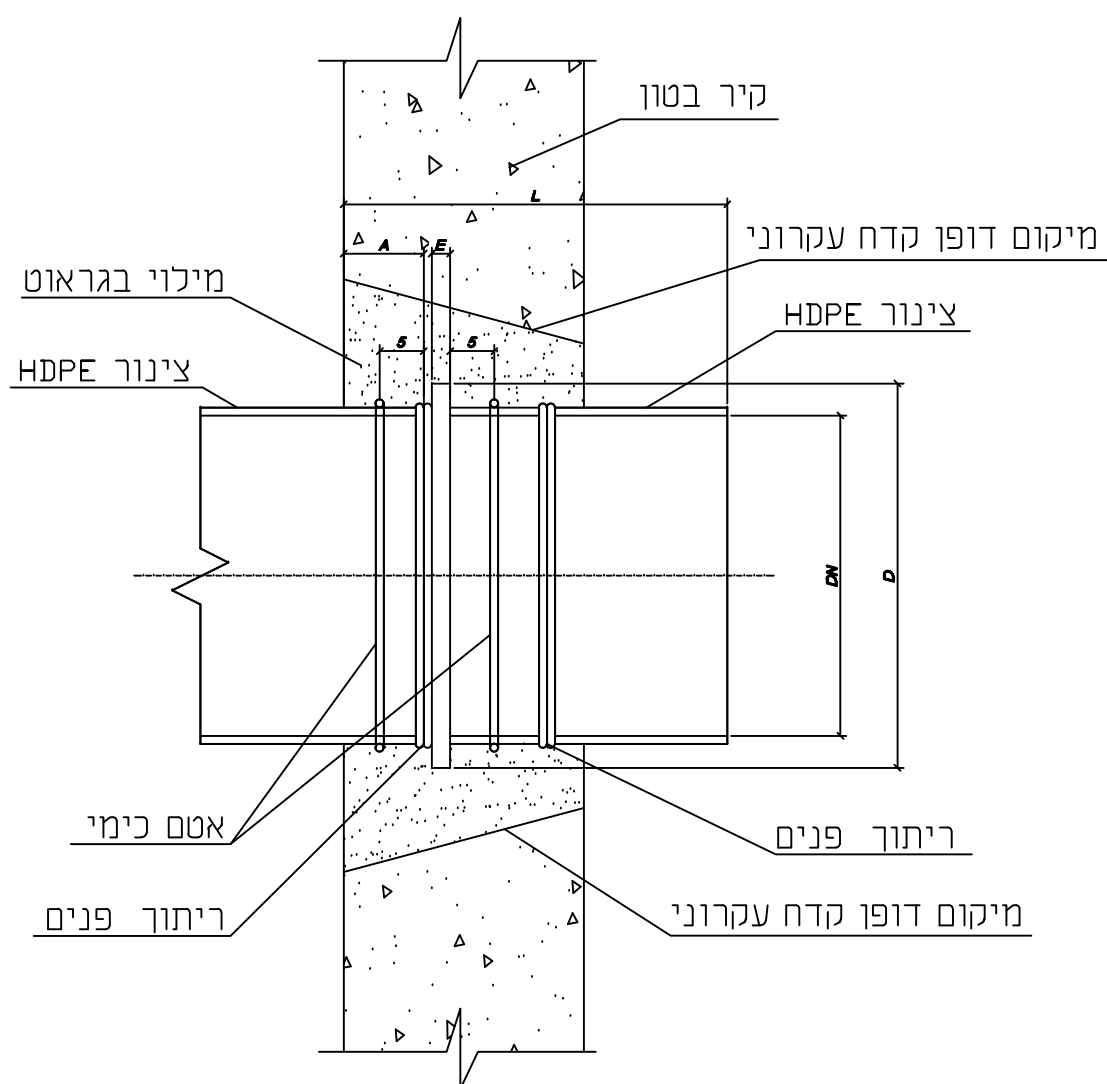


פרט מעבר צנור HDPE דרך בטון



| DN | A | L | E | D |
|-----|-----|-----|----|-----|
| 110 | 100 | 680 | 9 | 158 |
| 125 | 100 | 680 | 13 | 158 |
| 140 | 100 | 680 | 13 | 187 |
| 160 | 100 | 680 | 13 | 212 |
| 180 | 100 | 680 | 13 | 212 |
| 200 | 100 | 720 | 16 | 267 |
| 225 | 100 | 720 | 16 | 267 |
| 250 | 100 | 720 | 18 | 319 |
| 280 | 100 | 720 | 18 | 319 |
| 315 | 100 | 720 | 18 | 369 |
| 355 | 100 | 720 | 20 | 430 |
| 400 | 100 | 740 | 23 | 482 |
| 450 | 100 | 740 | 30 | 584 |
| 500 | 100 | 740 | 23 | 584 |
| 560 | 100 | 740 | 25 | 684 |
| 630 | 100 | 740 | 25 | 684 |
| 710 | 100 | 750 | 25 | 800 |
| 800 | 100 | 750 | 26 | 905 |

הערות:

1. כלל החומרים והאביזרים שיטופקו על ידי הקבלן יהיו בהתאם לאיפיון המפורט במפרט הנלווה.
2. יש למרוח את היקף הצינור בדבק מעורב בחול נקי כדוגמת בי גי בונד או שווי"ע.
3. יש להתקין משני צידי התותב 2 אטמים כימיים אשר יקיפו את הצינור.
4. לאחר מכן, ולאחר שהתייבש הדבק, יש לצקת את הקיר או לחילופין למלא בגראוט את החלל בין הצינור לדופן הקדח.

סט
std-s-6

SUBJECT : נושא :
פרט מעבר צנור HDPE דרך בטון

| | | | |
|-------------------|---------------------|-------------------|--------------------|
| תאריך : DATE : | אשר : APPROVAL : | שרטט : DRAWN : | קני"מ : SCALE : |
| 06.10.17 | ש.בדולח | י.ד. | ללא קנ"מ |



ח.ג.מ מהנדסים יועצים ומתכננים (1980) בע"מ
הנדסה אזרחית, מים וסביבה

רח' גיבורי ישראל 7, בית אדר קק. אי.א.ת. חדש פולג, נתניה 4250407
סניף דרום ת.ד. 282 מדרשת בן-גוריון 8499000

Tel. +972-73-7903900 | hgm@hgm-eng.co.il
Fax. +972-9-8649805 | www.hgm-eng.co.il