

תאריך עדכון:	21.08.22	מהדורה:	0	מס' תוכנית:	6623B-02-V0
תוכנית:			B0		
לוח חשמל ראשי					

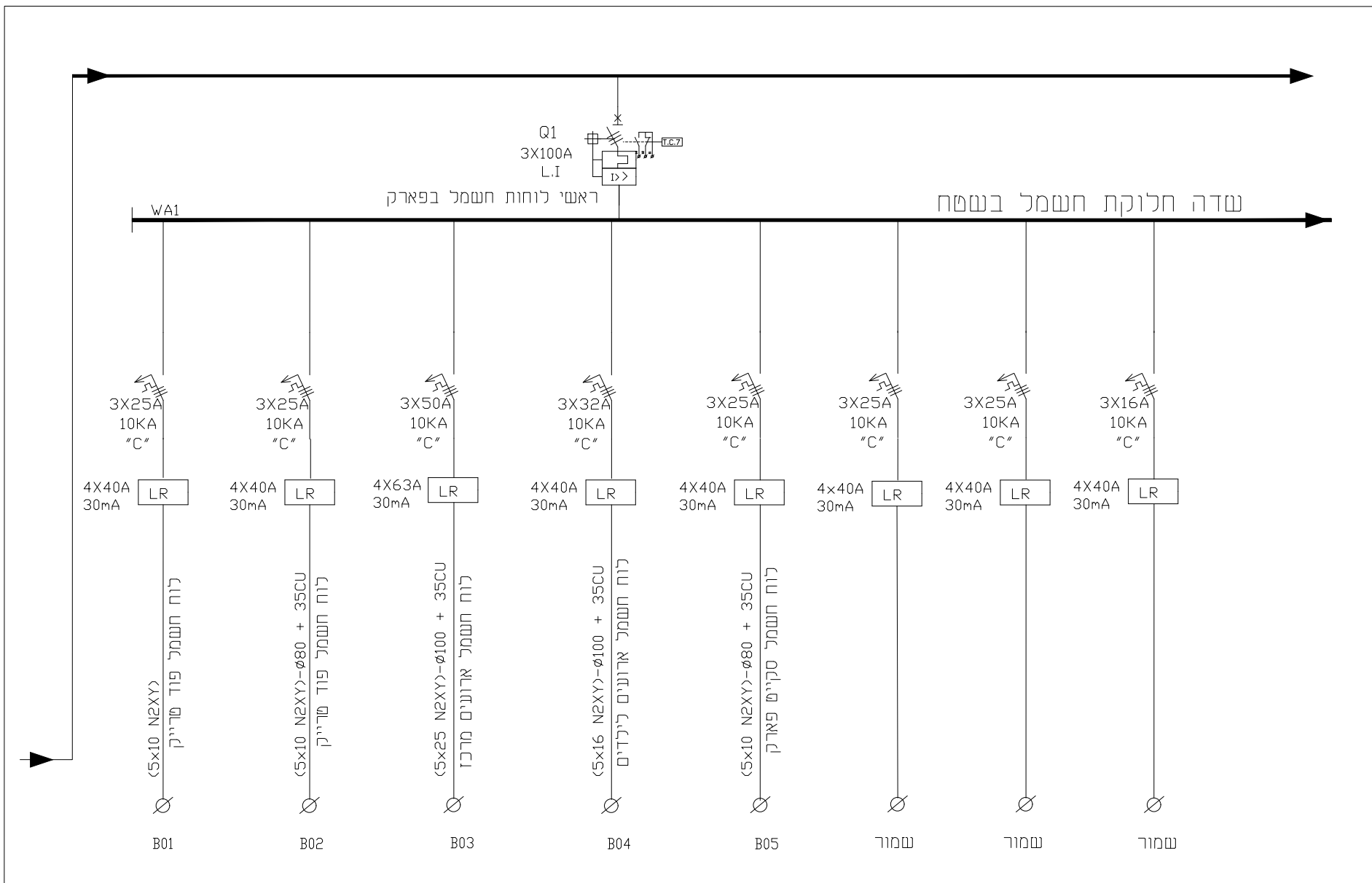
תעריך:	28.06.22	מסמס:	21.08.22
לעיון:	●	לאישור:	●
למכרז:	●	לביצוע:	●

המזמין:	מועצה מקומית שוהם
מקום:	פארק הספורט שוהם
פרויקט:	משרדי פארק

תכנון:	ילנה זמלין	תאריך מקור:	28.06.22
שרטוט:	ילנה זמלין	תאריך מעדכן:	11
גיליון:	1 מתוך 11	מס' פרויקט:	6623

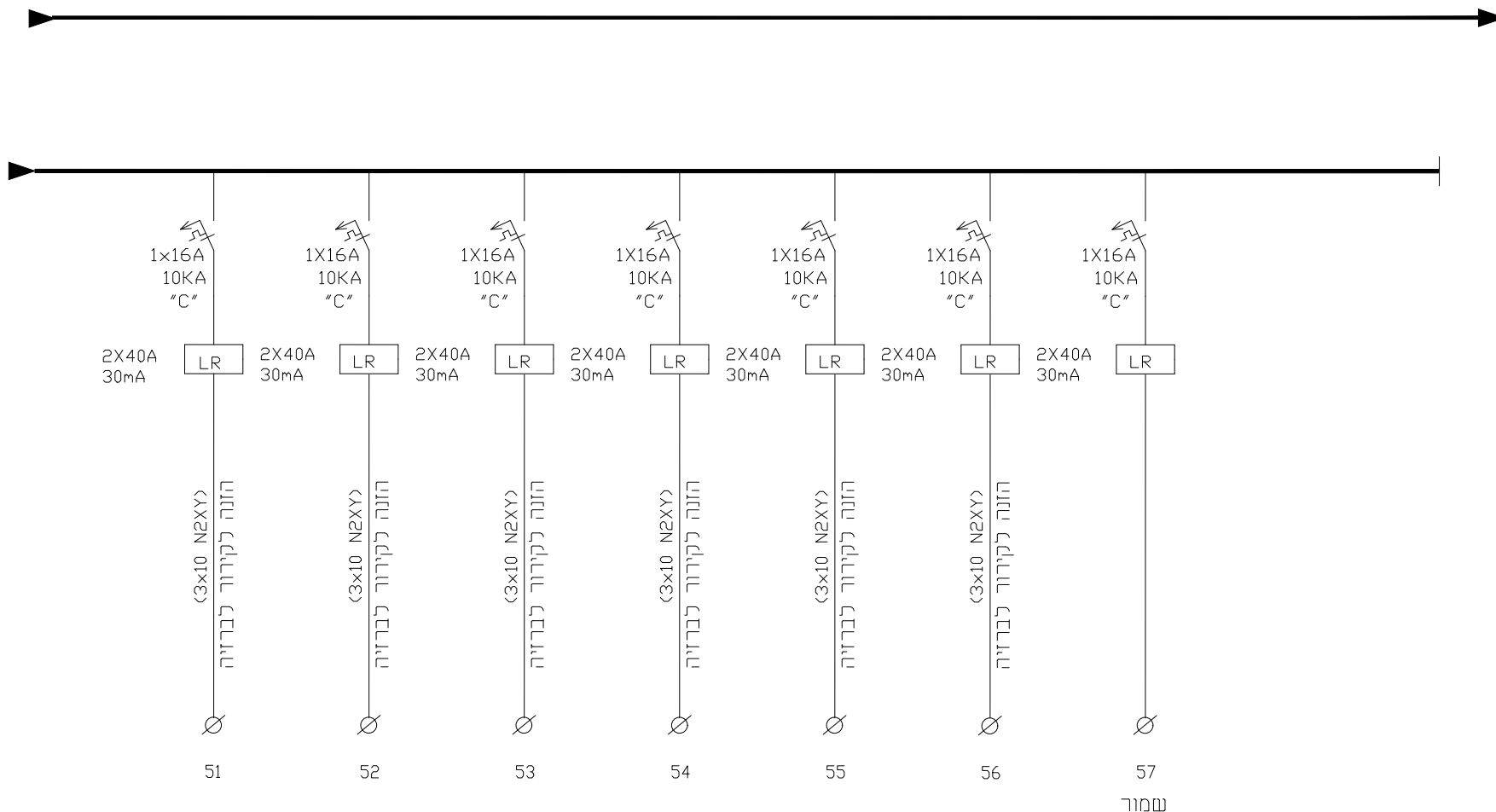
E.S.O מהנדסים בע"מ
חברה להנדסה ובדיקות חשמל
ת.ד. 17068 ראשון לציון. טלפון: 03-9526577
פקס: 03-8466137
Email: office@eso-eng.co.il

המבצע אחראי לבדיקת התכנית והתאמתן במקום על המבצע לבקר את כל המידות ולהודיע למתכנן על כל טעות או אי-התאמה. אין לעשות כל שימוש בתכנית זו או ברעיונות הגלומים בה ללא אישור בכתב מהמתכנן



	תאריך עדכון:	21.08.22	מחזור:	0	מס' תוכנית:	6623B-02-V0	תעריך:		מסמס:		המזמין:	תכנון:	י'לנה זמלין	E.S.O חברה להנדסה ובדיקות חשמל ת.ד. 17068 ראשון לציון. טלפון: 03-9526577 פסק: 03-8466137 Email:office@eso-eng.co.il	המבצע אחראי לבדיקות התכניות והתאמתן במקום על המבצע לבקר את כל המידות ולהודיע למתכנן על כל טעות או אי-התאמה. אין לעשות כל שימוש בתכנית זו או ברעיונות הגלומים בה ללא אישור בכתב מהמתכנן	
	מס' תוכנית:	B0	תוכנית:		תעריך:	28.06.22	מסמס:	לעיין:	מקום:	פרייקט:	מסמס:	י'לנה זמלין				
	תאריך עדכון:		מחזור:		מס' תוכנית:		תעריך:	21.08.22	מסמס:	לאישור:	פרייקט:	גיליון 2 מתוך 11	תאריך מקור:			28.06.22
	תאריך עדכון:		מחזור:		מס' תוכנית:		תעריך:		מסמס:	למכרז:	פרייקט:	מס' פרייקט:	6623			

מועצה מקומית שוהם
פארק הספורט שוהם
משרדי פארק



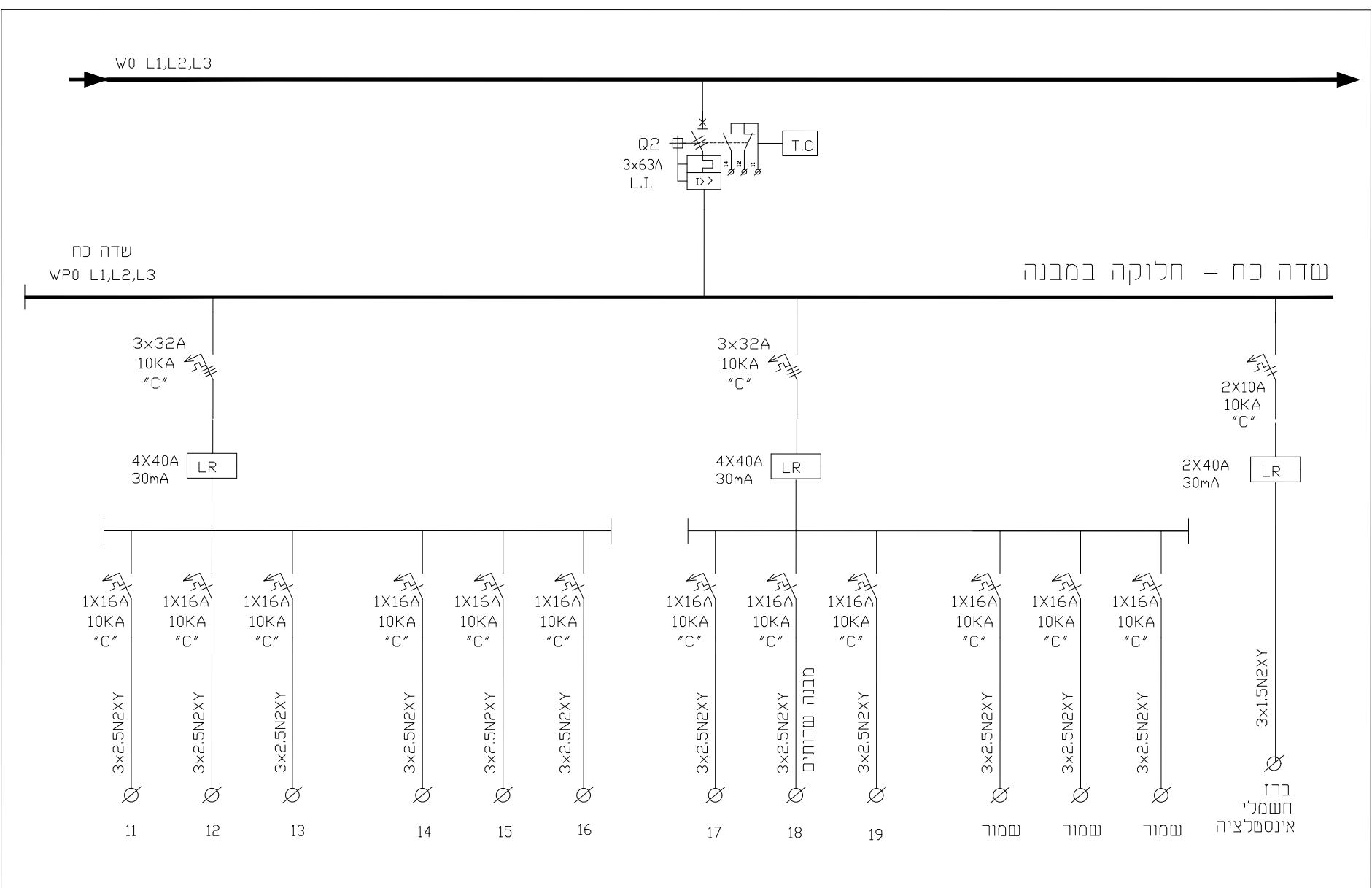
תאריך עדכון:	מהדורה:	מס' תוכנית:
21.08.22	0	6623B-02-V0
תוכנית: B0		
לוח חשמל ראשי		

תעריך:	סטטוס:
28.06.22	לעיון: <input type="radio"/>
21.08.22	לאישור: <input type="radio"/>
	למכרז: <input type="radio"/>
	לביצוע: <input type="radio"/>

המזמין:	תכנון:
מועצה מקומית שוהם	ילנה זמלין
מקום:	שרטוט:
פארק הספורט שוהם	ילנה זמלין
פרויקט:	גיליון 3 מתוך 11
משרדי פארק	תאריך מקור: 28.06.22
	מס' פרויקט: 6623

E.S.O מהנדסים בע"מ	
חברה לתנדסה ובדיקות חשמל	
ת.ד. 17068 ראשון לציון. טלפון: 03-9526577	
פקס: 03-8466197	
Email: office@eso-eng.co.il	

המבצע אחראי לבדיקת התכנית והתאמתן במקום על המבצע לבקר את כל המידות ולהודיע למתכנן על כל טעות או אי-התאמה. אין לעשות כל שימוש בתכנית זו או ברעיונות הגלומים בה ללא אישור בכתב מהמתכנן
--



תאריך עדכון:	תאריך תחילה:	מס' תוכנית:
21.08.22	0	6623B-02-V0
תוכנית:		
B0		
לוח חשמל ראשי		

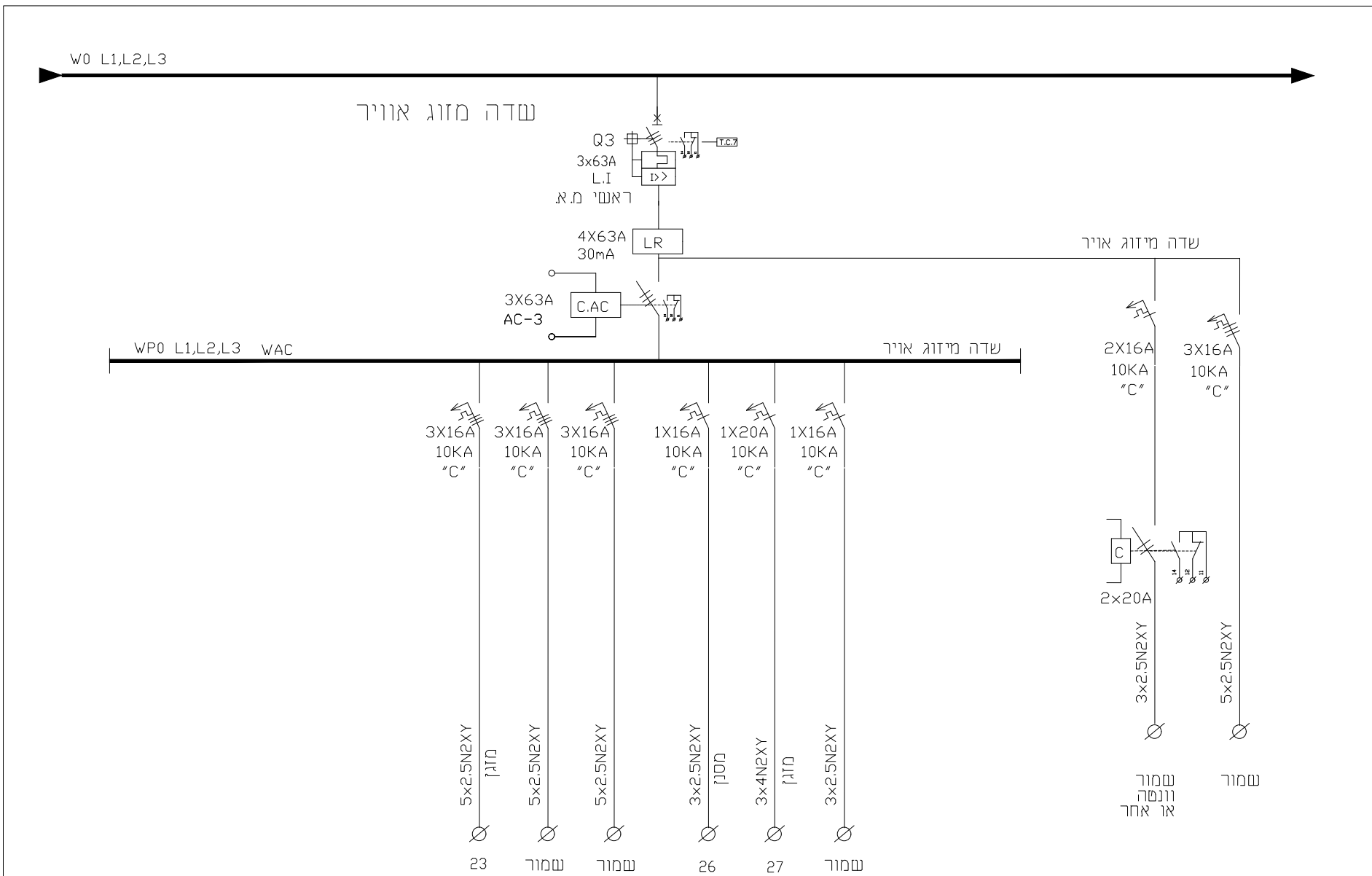
תעריך:	מסמס:
28.06.22	לעיין: ○
21.08.22	לאישור: ○
	למכרז: ○
	לביצוע: ○

המזמין: **מועצה מקומית שוהם**
 מקום: **פארק הספורט שוהם**
 פרויקט: **משרדי פארק**

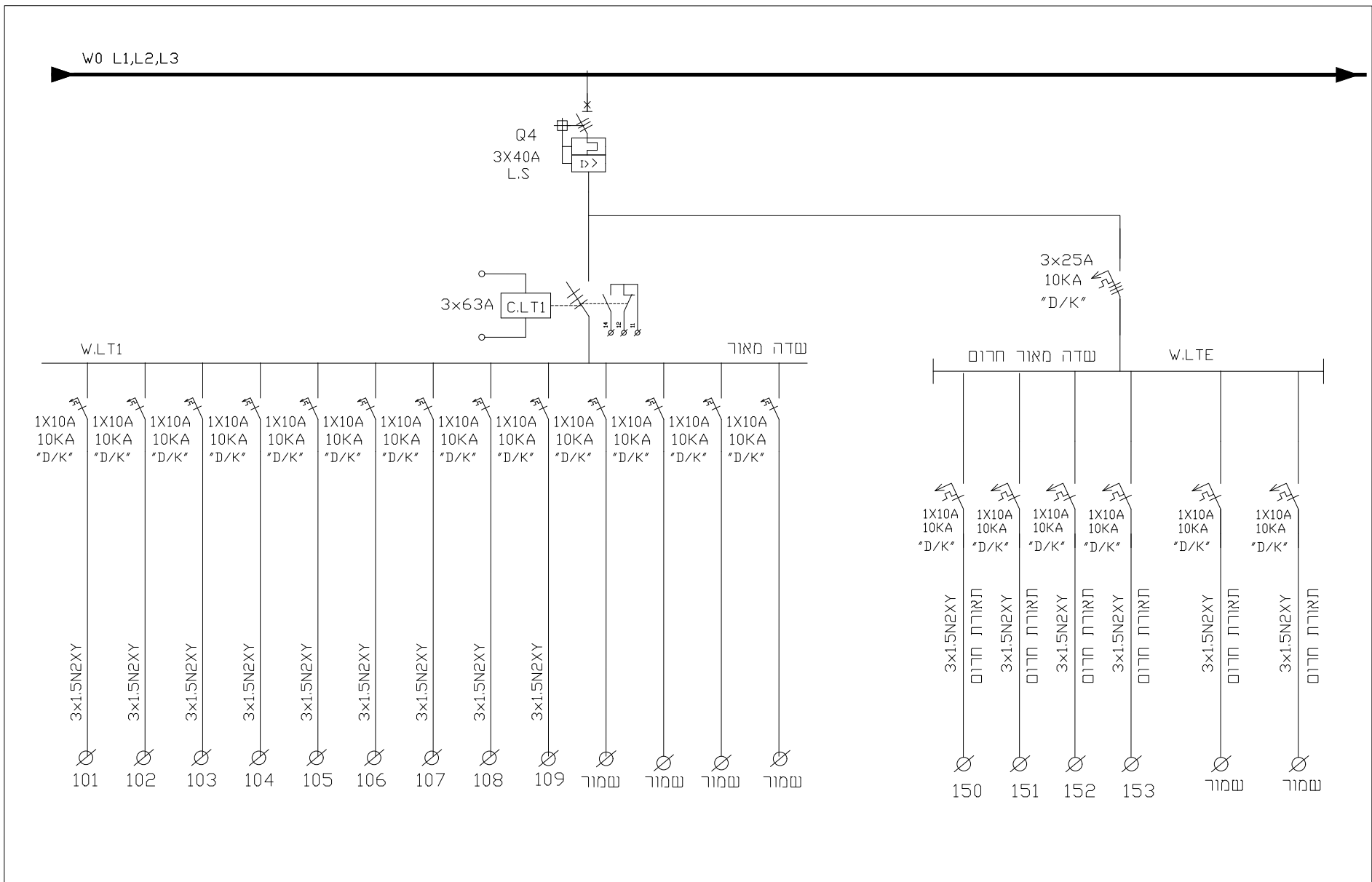
תכנון:	יילנה זמלין
שרטוט:	יילנה זמלין
גיליון 4 מתוך 11	תאריך מקור: 28.06.22
מס' פרויקט:	6623

E.S.O מהנדסים בע"מ
חברה להנדסה ובידוק חשמל
 ת.ד. 17068 ראשון לציון. טלפון: 03-9526577
 פקס: 03-8466157
 Email: office@eso-eng.co.il

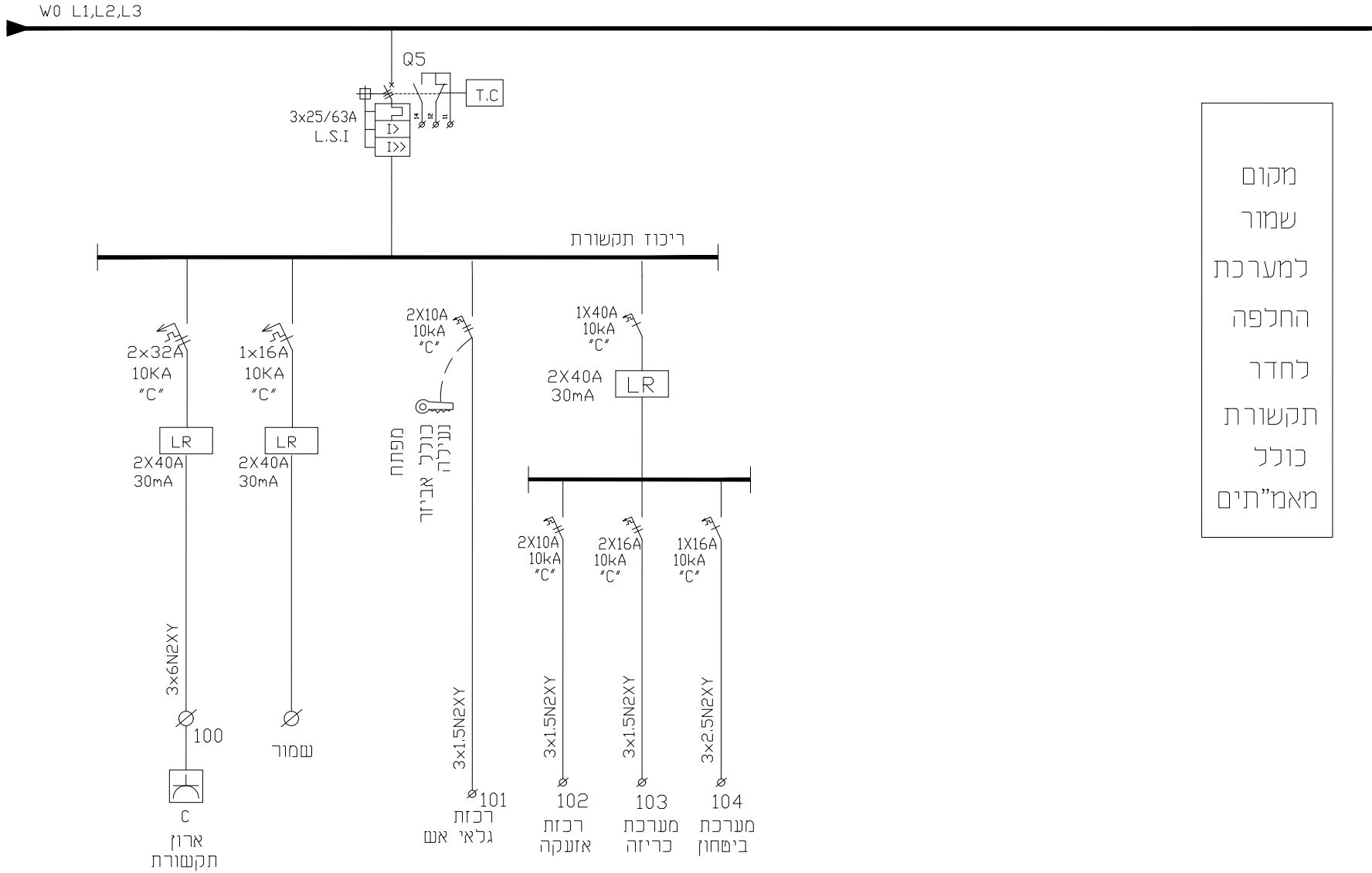
המבצע אחראי לבידוק התכניות והתאמתן במקום על המבצע לבקר את כל המידות ולוודיע למתכנן על כל טעות או אי-התאמה. אין לעשות כל שימוש בתכנית זו או ברעיונות הגלומים בה ללא אישור בכתב מהמתכנן



	תאריך עדכון:	21.08.22	מחזור:	0	מס' תוכנית:	6623B-02-V0	תעריך:		תכנון:	ילנה זמלין	E.S.O מהנדסים בע"מ חברה להנדסה ובדיקות חשמל ת.ד. 17068 ראשון לציון. טלפון: 03-9526577 פקס: 03-8466103 Email: office@eso-eng.co.il	המבצע אחראי לבדיקות התכניות והתאמתן במקום על המבצע לבקר את כל המידות ולהודיע למתכנן על כל טעות או אי-התאמה. אין לעשות כל שימוש בתכנית זו או ברעיונות הגלומים בה ללא אישור בכתב מהמתכנן	
	מס' תוכנית:	B0	תוכנית:		תעריך:	28.06.22	מקום:	לעיין:	שרוס:	ילנה זמלין			
	תוכנית:	לוח חשמל ראשי	תעריך:	21.08.22	מקום:	לראשור:	מכרז:	מכרז:	גיליון 5 מתוך 11	תאריך מקור:			28.06.22
	תוכנית:		תעריך:		מקום:	לראשור:	מכרז:	מכרז:	מס' פרויקט:	6623			



	תאריך עדכון:	21.08.22	מחזור:	0	מס' תוכנית:	6623B-02-V0	תעריך:		מסמס:		המזמין:	תכנון: ילנה זמלין	E.S.O מהנדסים בע"מ חברה להנדסה ובדיקות חשמל ת.ד. 17068 ראשון לציון. טלפון: 03-9526577 פקס: 03-8466197 Email:office@eso-eng.co.il	המבצע אחראי לבדיקות התכניות והתאמתן במקום על המבצע לבקר את כל המידות ולהודיע למתכנן על כל טעות או אי-התאמה. אין לעשות כל שימוש בתכנית זו או ברעיונות הגלומים בה ללא אישור בכתב מהמתכנן
	מס' תוכנית:	B0	תוכנית:		תעריך:	28.06.22	מסמס:	לעיון: <input type="radio"/>	מקום:	פארק הספורט שוהם	מסמס:	ילנה זמלין		
	תאריך עדכון:	21.08.22	מס' תוכנית:		תעריך:	21.08.22	מסמס:	לאישור: <input type="radio"/>	מקום:	פארק הספורט שוהם	מסמס:	גיליון 6 מתוך 11		
	תאריך עדכון:	21.08.22	מס' תוכנית:		תעריך:		מסמס:	מחבר: <input checked="" type="radio"/>	מקום:	פארק הספורט שוהם	מסמס:	תאריך מקור: 28.06.22		
							מס' תוכנית:					מס' פרויקט:	6623	



מקום
שמור
למערכת
החלפה
לחדר
תקשורת
כולל
מאמ"תים



תאריך עדכון:	תהודה:	מס' תוכנית:
21.08.22	0	6623B-02-V0
תוכנית:		
BO		
לוח חשמל ראשי		

מסמס:	תעריך:
● לעיין:	● לאשר:
● למכר:	● לביצוע:
28.06.22	21.08.22

המזמין: **מועצה מקומית שוהם**
 מוקם: **פארק הספורט שוהם**
 פרויקט: **משרדי פארק**

תכנון:	ילנה זמלין
שרטוט:	ילנה זמלין
ניקיון 7 מחוץ 11	תאריך מקור: 28.06.22
מס' פרויקט:	6623

E.S.O מהנדסים בע"מ
חברה להנדסה ובדיקות חשמל
 ת.ד. 17068 ראשון לציון. טלפון: 03-9526577
 מס': 03-5466137
 Email: office@eso-eng.co.il

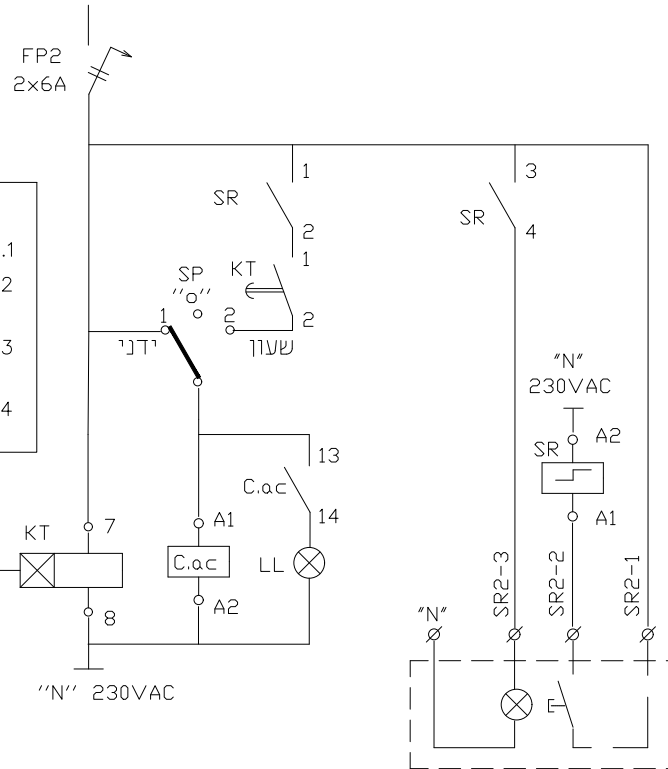
המבצע אחראי לבדיקת התכניות והתאמתן במקום על המבצע לבקר את כל המידות ולהודיע למתכנן על כל טעות או אי-התאמה. אין לעשות כל שימוש בתכנית זו או ברעיונות הגלומים בה ללא אישור בכתב מהמתכנן

W0 L1,L2,L3

פרט פיקוד שעון למ"א

- הערות:**
1. מגען CLT,CAC ע"פ תוכנית.
 2. כא שעון דיגיטלי יומי/שבועי אלה לא הוגדר אחרת.
 3. SR ממסר צעד עם פיקוד ON/OFF מרכזי.
 4. בורר SP ל"א 16A

שעון שבת דיגיטלי יומי/שבועי פולסים



לחצן ניתוק והפעלה חיצוני או ע"ג לוח בהתאם לתוכנית (לחצן בכניסה)



תאריך עדכון:	21.08.22	מס' תוכנית:	6623B-02-V0
תאריך תחילה:	21.08.22	תוכנית:	B0
לוח חשמל ראשי			

מסמט:	תעריך:	מסמט:	תעריך:
לעין:	28.06.22	לאשר:	28.06.22
למכר:	21.08.22	לביצוע:	

המוזין: **מועצה מקומית שוהם**
 מקום: **פארק הספורט שוהם**
 פרויקט: **משרדי פארק**

תכנון: ילנה זמלין
 שרטוט: ילנה זמלין
 גיליון 8 מתוך 11
 תאריך מקור: 28.06.22
 מס' פרויקט: 6623

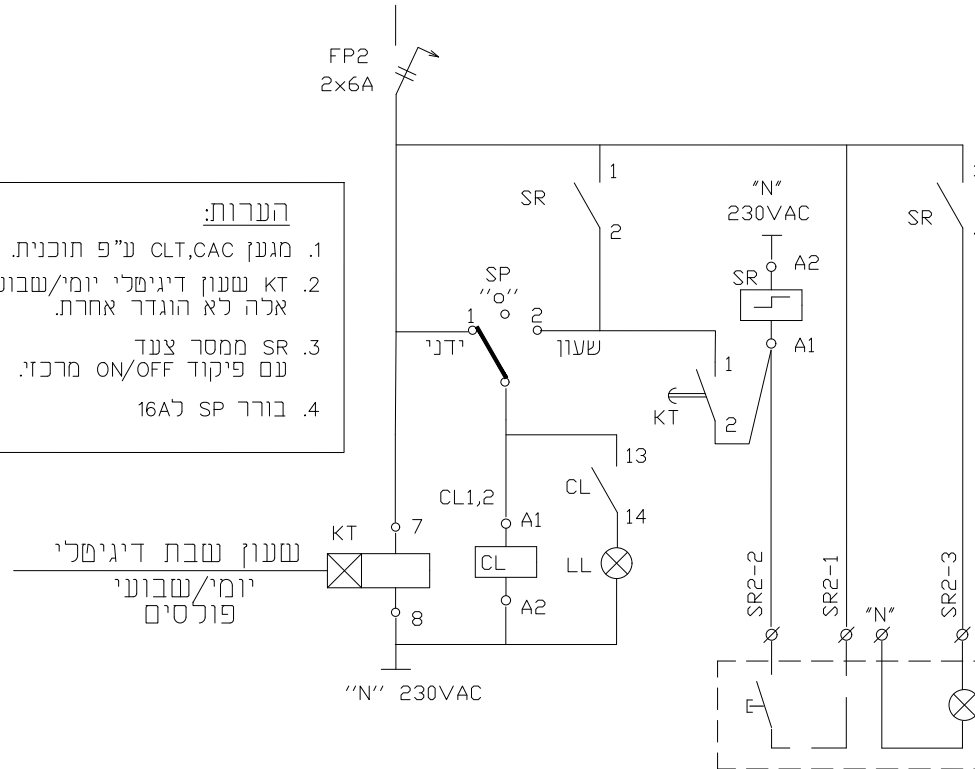
E.S.O **הנדסים בע"מ**
חברה להנדסה ובדיקות חשמל
 ת.ד. 17068 ראשון לציון. טלפון: 03-9526577
פקס: 03-8466137
 Email: office@eso-eng.co.il

המבצע אחראי לבדיקת התכנית והתאמתן במקום על המבצע לבקר את כל המידות ולהודיע למתכנן על כל טעות או אי-התאמה. אין לעשות כל שימוש בתכנית זו או ברעיונות הגלומים בה ללא אישור בכתב מהמתכנן

W0 L1,L2,L3

פרט פיקוד שעון לתאורה ולוח מקלט

- הערות:**
1. מגען CLT,CAC ע"פ תוכנית.
 2. KT שעון דיגיטלי יומי/שבועי אלה לא הוגדר אחרת.
 3. SR ממסר צעד עם פיקוד ON/OFF מרכזי.
 4. בורר SP ל 16A



שעון שבת דיגיטלי יומי/שבועי פולסים

לחצן ניתוק והפעלה חיצוני או ע"ג לוח בהתאם לתוכנית (לחצן בכניסה)



תאריך עדכון:	21.08.22	מהדורה:	0	מס' תוכנית:	6623B-02-V0
B0					
לוח חשמל ראשי					

מסמס:	תעריך:	מסמס:	תעריך:
לעיון:	28.06.22	לאשר:	28.06.22
למכרז:	21.08.22	לביצוע:	

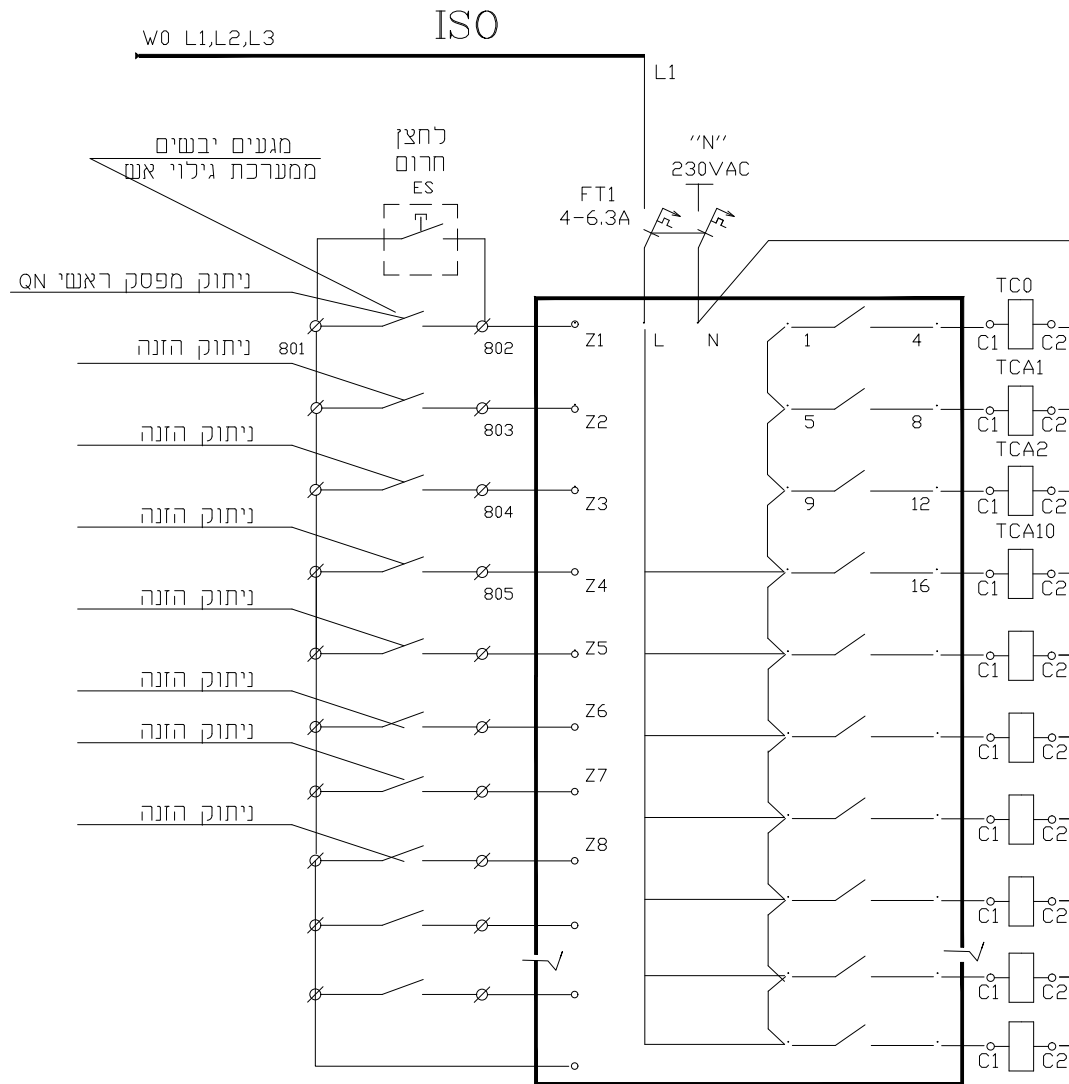
המוזמן: **מועצה מקומית שוהם**
 מקום: **פארק הספורט שוהם**
 פריקט: **משרדי פארק**

תכנון: ילנה זמלין
 שרטוט: ילנה זמלין
 גיליון 9 מתוך 11
 תאריך מקור: 28.06.22
 מס' פריקט: 6623

E.S.O מהנדסים בע"מ
חברה להנדסה ובדיקות חשמל
 ת.ד. 17068 ראשון לציון. טלפון: 03-9526577
פקס: 03-8466107
 Email: office@eso-eng.co.il

המבצע אחראי לבדיקות התכניות והתאמתן במקום על המבצע לבקר את כל המידות ולהודיע למתכנן על כל טעות או אי-התאמה. אין לעשות כל שימוש בתכנית זו או ברעיונות הגלומים בה ללא אישור בכתב מהמתכנן

בקר ISO 556B-16



תאריך עדכון:	21.08.22	מהדורה:	0	מס' תוכנית:	6623B-02-V0
B0			תוכנית:		
לוח חשמל ראשי					

תעריך:	28.06.22	מסמס:	לעיון: <input type="radio"/>
	21.08.22		לאישור: <input type="radio"/>
			למכרז: <input type="radio"/>
			לביצוע: <input type="radio"/>

המוציא לאור:	תכנון:	יילנה זמלין
מועצה מקומית שוהם	שרטוט:	יילנה זמלין
פארק הספורט שוהם	תאריך מקור:	28.06.22
משרדי פארק	תאריך מתוך:	11
	מס' פרויקט:	6623

ת.ד. 17068 ראשון לציון. טלפון: 03-9526577
פיקס: 03-8466157
Email: office@eso-eng.co.il

E.S.O. מהנדסים בע"מ
חברה להנדסה ובדיקות חשמל

המבצע אחראי לבדיקות התכניות והתאמתן במקום על המבצע לבקר את כל המידות ולהודיע למתכנן על כל טעות או אי-התאמה. אין לעשות כל שימוש בתכנית זו או ברעיונות הגלומים בה ללא אישור בכתב מהמתכנן

טבלת נתוני לוח TTA בהתאם לדרישות תקן 61439		טבלת נתוני לוח TTA בהתאם לדרישות תקן 61439	
דרישות המזמין	תכונות חשמליות	דרישות המזמין	תכונות חשמליות
B	אווירת ה-EMC	400V	מתח נומינלי U _n
3	דרגת הזיהום	200A	זרם נומינלי I _n פסי צבירה
0.9	מקדם הבו זמניות RDF	לפי תכנית	זרם נומינלי של המעגלים I _{nc}
עד 90% ב 40°C	לחות יחסית	50HZ	תדירות f (הרץ)
30°C	טמפרטורה סביבה ממוצעת ל-24 שעות	35KA	זרם הקצר הצפוי I _{cp} (פס' צבירה)
55°C	טמפרטורה מקסימלית בלוח בחלקו העליון	35KA	כונשר נתוק מ"ז ראשי MCCB I _{cu} =I _{cs}
פנימי	סביבת הרכבה	25KA	כונשר נתוק מ"ז מסוג MCCB (משניים) I _{cu} =I _{cs}
מתחת ל-2000 מטר	גובה התקנה (לחץ אוויר)	10KA	כונשר נתוק מ"ז מסוג MCB I _{cu} =I _{cs}
IP31B	דרגת ההגנה IP	10KA	ערך הזרם לסלקטיביות בקצר
I _k =10	דרגת ההגנה I _k (הגנה מכנית)	מעל 10KA	הגנה עורפית CasCode
על הריצפה/ צמוד לקיר	שיטת ההתקנה	100%	חתך פס אפס
מתכת	סוג	100% מערך הפאזות	זרם הקצר הצפוי של האפס
באחריות הקבלן התאמה לשמש ולתוכנית	מידות מגבילות להובלה והתקנה	100% מערך הפאזות	זרם הקצר הצפוי של הארקה
לפי תוכנית	שיטת הרכבה של מפסקי יציאה	I _s =10KA	נדרש בדיקת סלקטיביות בקצר
לפי תוכנית	שיטת הרכבה מפסקים ראשיים	✓	יש להגיש למתכנן חישובי שמפ' לכל התאים ע"פ סעיף 18
ישיר	חיבור מ"ז ראשיים		
מלמעלה	כניסת כבל הזנה		
מלמעלה	יציאת כבלי המעגלים		
נחושת ואלומיניום	סוג הכבלים		
לפי התקן והתוכנית	מוליכים חיצוניים, חתכים ומהדקים, פאזות, אפס והארקה		
30%	מקום שמור בלבד		
15% בתאום עם מזמין	מקום שמור כולל פסי צבירה וחיבורים למפסקים		
לא	אפשרות להפעיל את הפיקוד כאשר המפסקים הראשיים במצב בדיקה (TEST)		
2B	דרגת המידור		
2B	דרגת המידור המינימלית		
עם דלתות	דלתות חיצוניות		
עם פנלים	פנלים		
הערה	באריות קבלן לוודא אופן הובלה והתקנה במקום המסומן עפ"י התכנית ולחלק את המבנה בהתאמה		



תאריך עדכון: 21.08.22
 מהדורה: 6623B-02-V0
 מס' תוכנית: B0
 תוכנית: לוח חשמל ראשי

תעריך: 28.06.22
 מעטפים: לעיון
 לאשרר
 21.08.22
 למכר:
 לביצוע:

המזמין: **מועצה מקומית שוהם**
 מקום: **פארק הספורט שוהם**
 פרויקט: **משרדי פארק**

תכנון: ילנה זמלין
 שרטוט: ילנה זמלין
 גיליון 11 מתוך 11
 תאריך מקור: 28.06.22
 מס' פרויקט: 6623

E.S.O מהנדסים בע"מ
חברה להנדסה ובדיקות חשמל
 ת.ד. 17068 ראשון לציון. טלפון: 03-9526577
פקס: 03-9466137
 Email: office@eso-eng.co.il

המבצע אחראי לבדיקת התכנית והתאמתן במקום על המבצע לבקר את כל המידות ולהודיע למתכנן על כל טעות או אי-התאמה. אין לעשות כל שימוש בתכנית זו או ברעיונות הגלומים בה ללא אישור בכתב מהמתכנן