

המבצע אחראי לבידוק המידות והתאמתן במקום. על המבצע לבדוק את כל המידות ועל כל טעות או אי-התאמה יודיע לנתבונן. אין לביצע מידות ק"פ מחדה המשרטים.

מקרא:

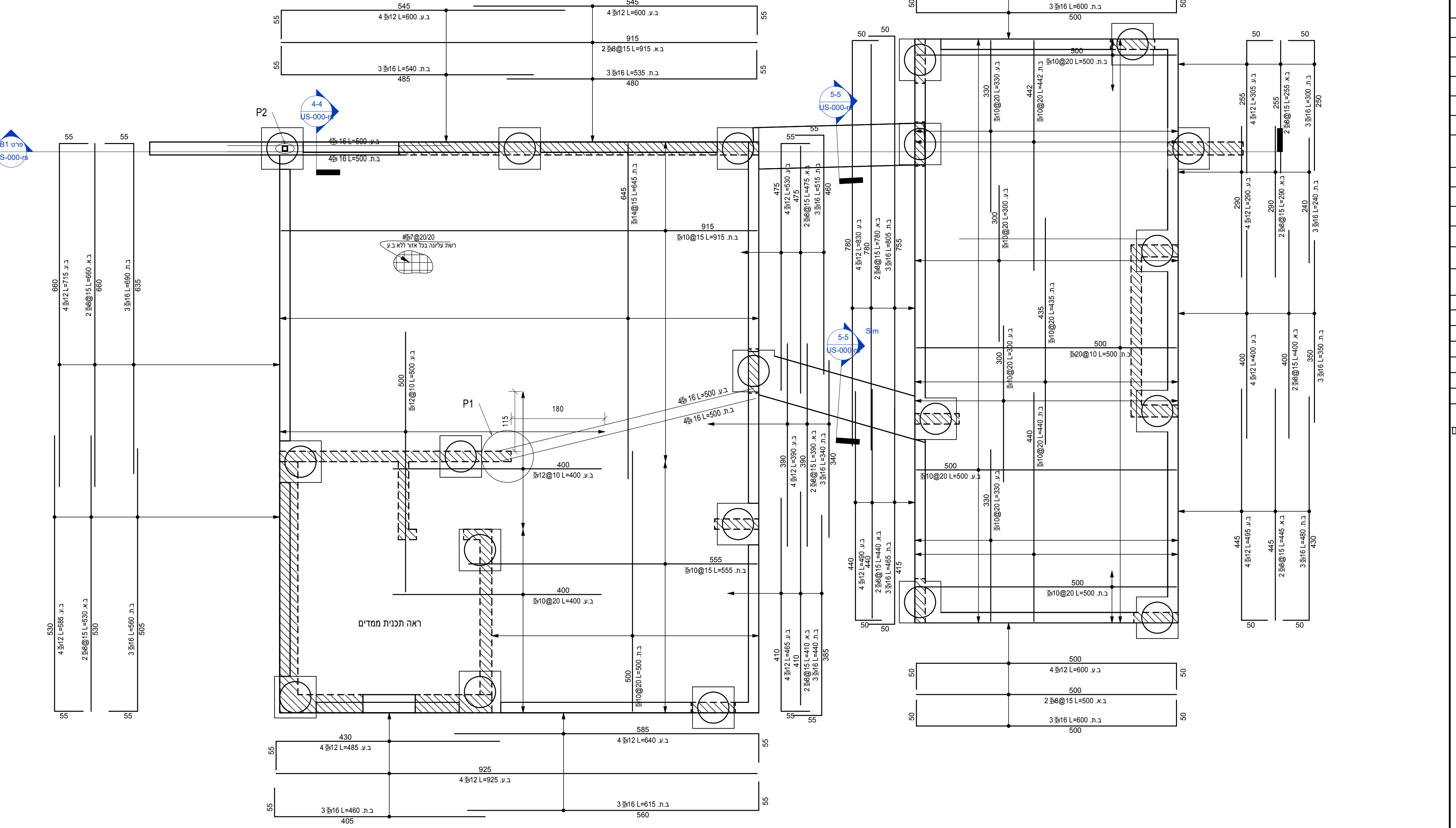
	קו/מחומר מחשובר
	קו/מחומר דומם
	קו/מחומר מפסיק
	קו/קו/דגל
	אלמנט בחלילה
	מארז חום
	קורת פרנסטרופיקה
	קורה פורנית
	דגמת פרנסטרופיקה
	מסגרת מחוברים
	פירוק תבנית באשור
	UNBONDED/BONDED
	אלמנט דורך

הפצה: באמצעות משרד לשינוע קבוצים

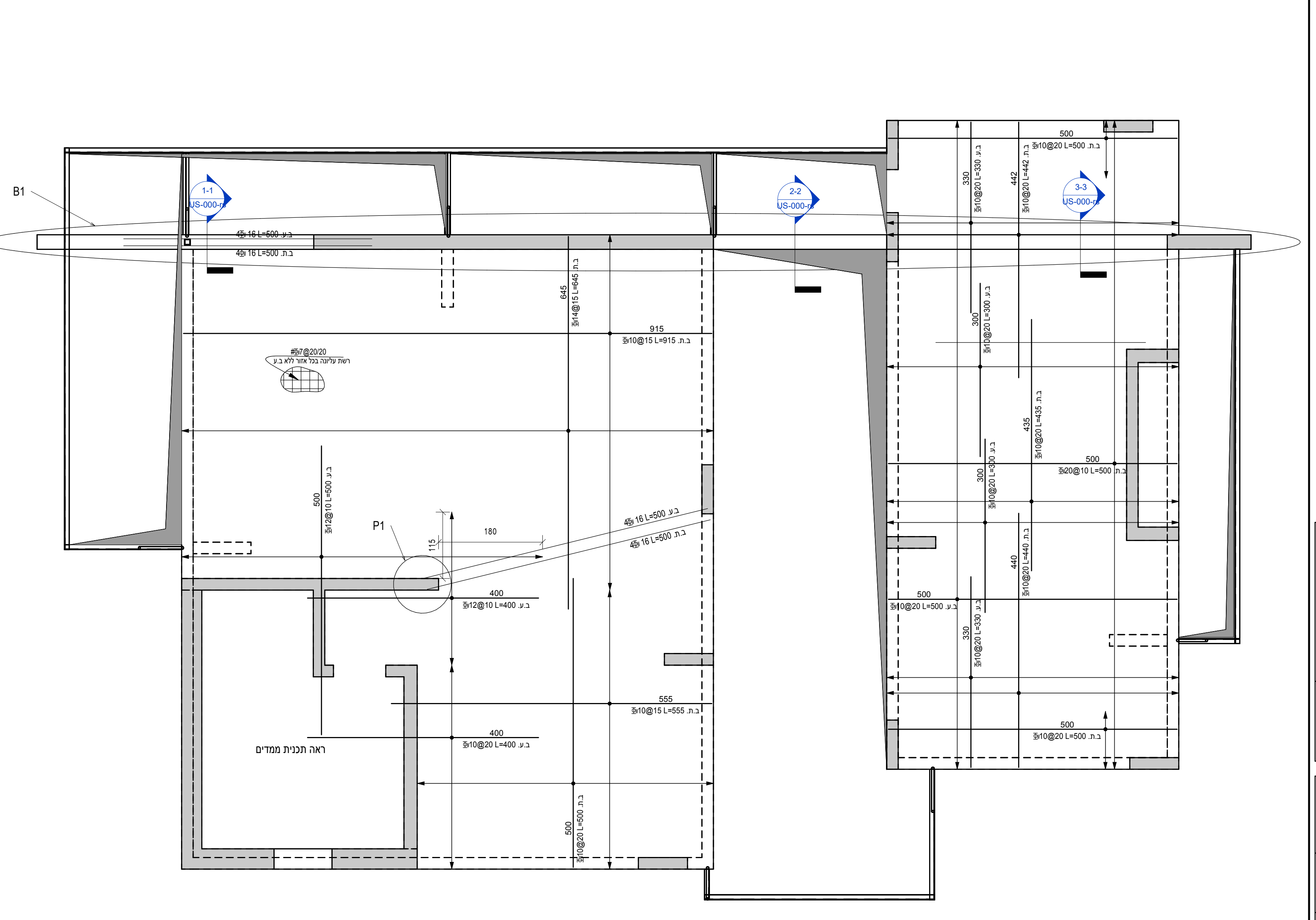
שע"מ:	
החודש:	אפריל תשנ"ו
היום:	06.09.22
פרק:	0

- הערות כלליות:
- אין לביצע קלאי הירח בניה מאוחר כדון. ביצוע ועיבוד עבודת הריה דק בגביע מהנדס צמוד ובנוכחות מנהל עבודה מוסמך והנכח.
 - בהינד מנהל אחראי-מגו במקום בניה כ-50 לפחות.
 - יש לקלא התבנית זו יחד עם תבנית אודריבלות ושריר הידוקים.
 - על הקבלו להודיע למתכנן על כל שיטה ו/או תחבולת שינה תבנית של מוס הנכנסים.
 - בהודיע ביצוע התבנות אלו לביצע התבנות של פרנסטרופיקה או תפוח באזור בו טורטרים אוטומים על מוסים יחמכו ב-2 כיוונים.
 - יש לביצע קוריתות בעת הרכיבים על פי דרישות הח"י.
 - יש לביצע קוריתות בעת הרכיבים על פי דרישות הח"י.
 - הרכיבים מתבנות של מוס הנכנסים כוללים בתוכם מכלי חיתוך ו/או פירוק תבנית.
 - יש למסמך שי חוק התבנות ובניה בתוכם להחיות הרכיבים ולהודיע למתכנן על כל אי-התאמה.
 - מגו התבנות ירוח לפי תבניות אודריבלות, רצפתו שוכן ויוחלקו בולקופים. שכתב שחיפה לפי הח"יה פורנית של המתכנן המוסמך, מגו רצפתו בסוף הירה, ברוח מדור תנחיל מותרי.
 - הפקעות יציקה.
 - בתבנית יציקת היסודים עם המתכנן מוסמך.
 - מסייד רציפים עד תחתית הקורה/קורה.
 - אין להסעות יציקה לאורך אלמנטים.
 - התבנית יציקה לאורך כל מוס המכונן.
 - מסגרת השכיר לא אלמנטים הנ"ל. במידה ולא מוכרז בחכירה, יש ציוד את המתכנן.
 - מסגרת השכיר לא אלמנטים הנ"ל. במידה ולא מוכרז בחכירה, יש ציוד את המתכנן.
 - מסגרת השכיר לא אלמנטים הנ"ל. במידה ולא מוכרז בחכירה, יש ציוד את המתכנן.
 - מסגרת השכיר לא אלמנטים הנ"ל. במידה ולא מוכרז בחכירה, יש ציוד את המתכנן.
 - מסגרת השכיר לא אלמנטים הנ"ל. במידה ולא מוכרז בחכירה, יש ציוד את המתכנן.
 - מסגרת השכיר לא אלמנטים הנ"ל. במידה ולא מוכרז בחכירה, יש ציוד את המתכנן.

ברזל קומת קרקע
1:50



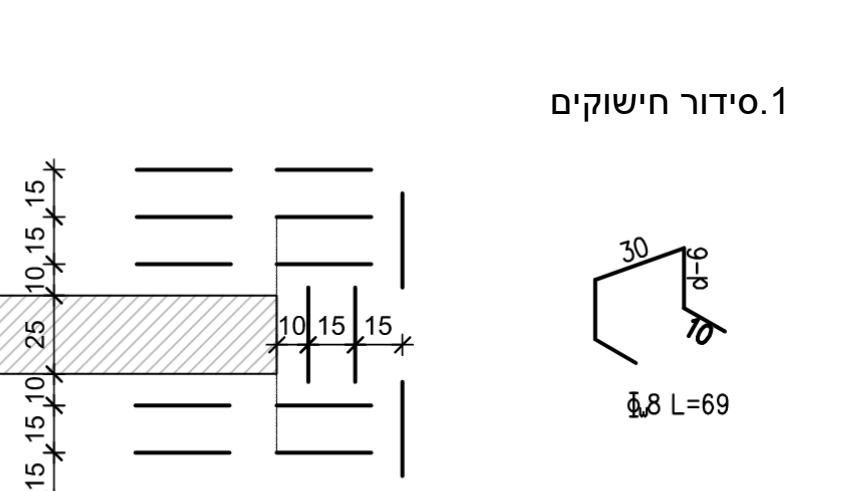
ברזל קומת גג
1:50



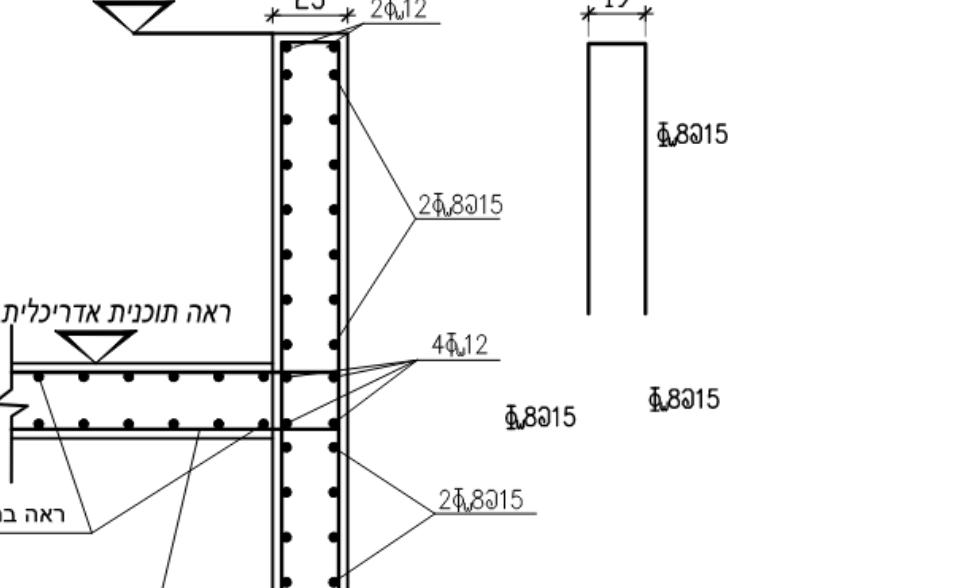
פרט קצה תקרה
קילת 1:25



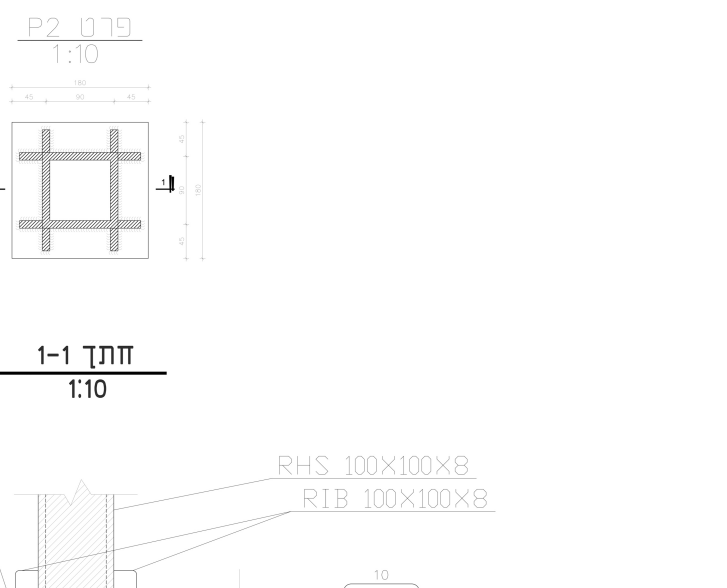
פרט דחייה- קצה קיר
קילת 1:25



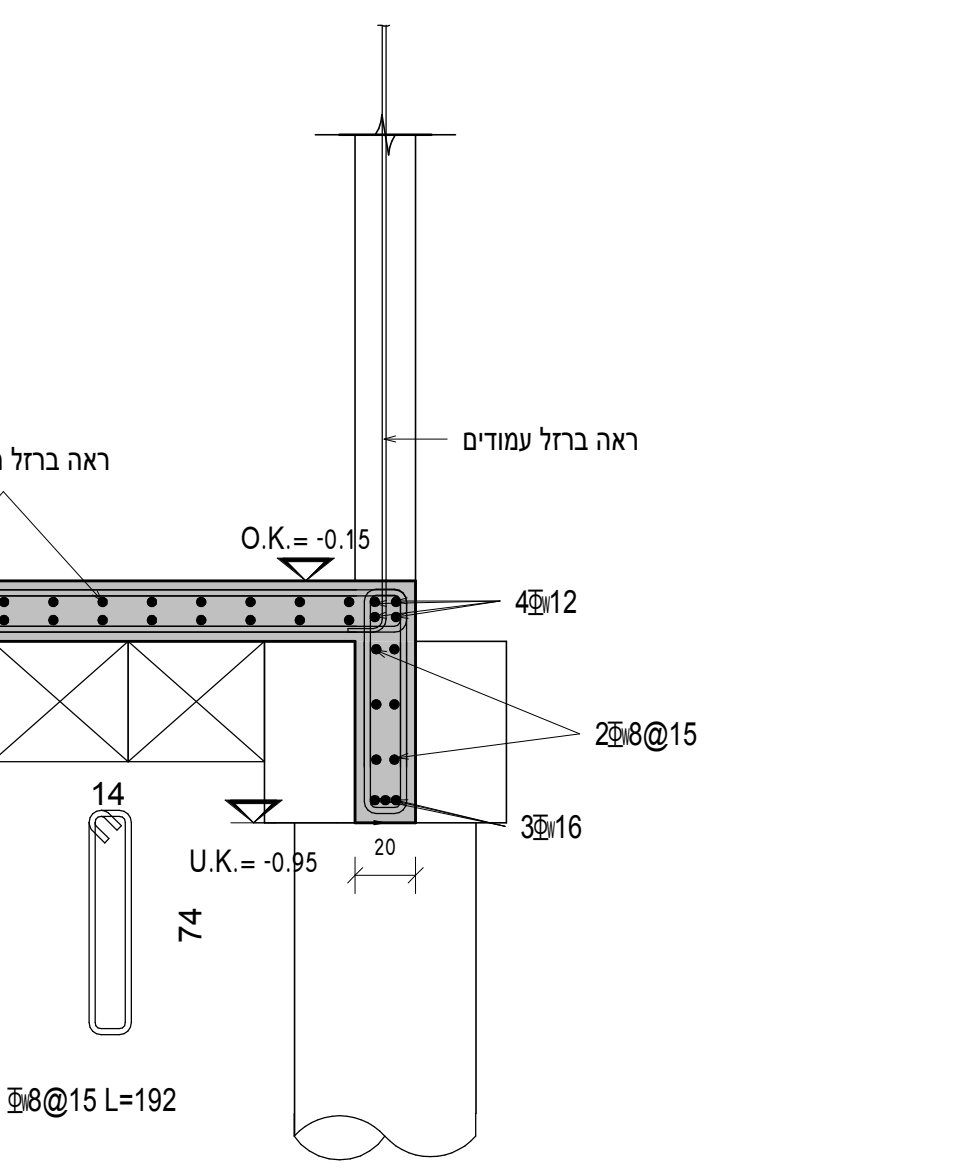
פרט מעקה
קילת 1:25



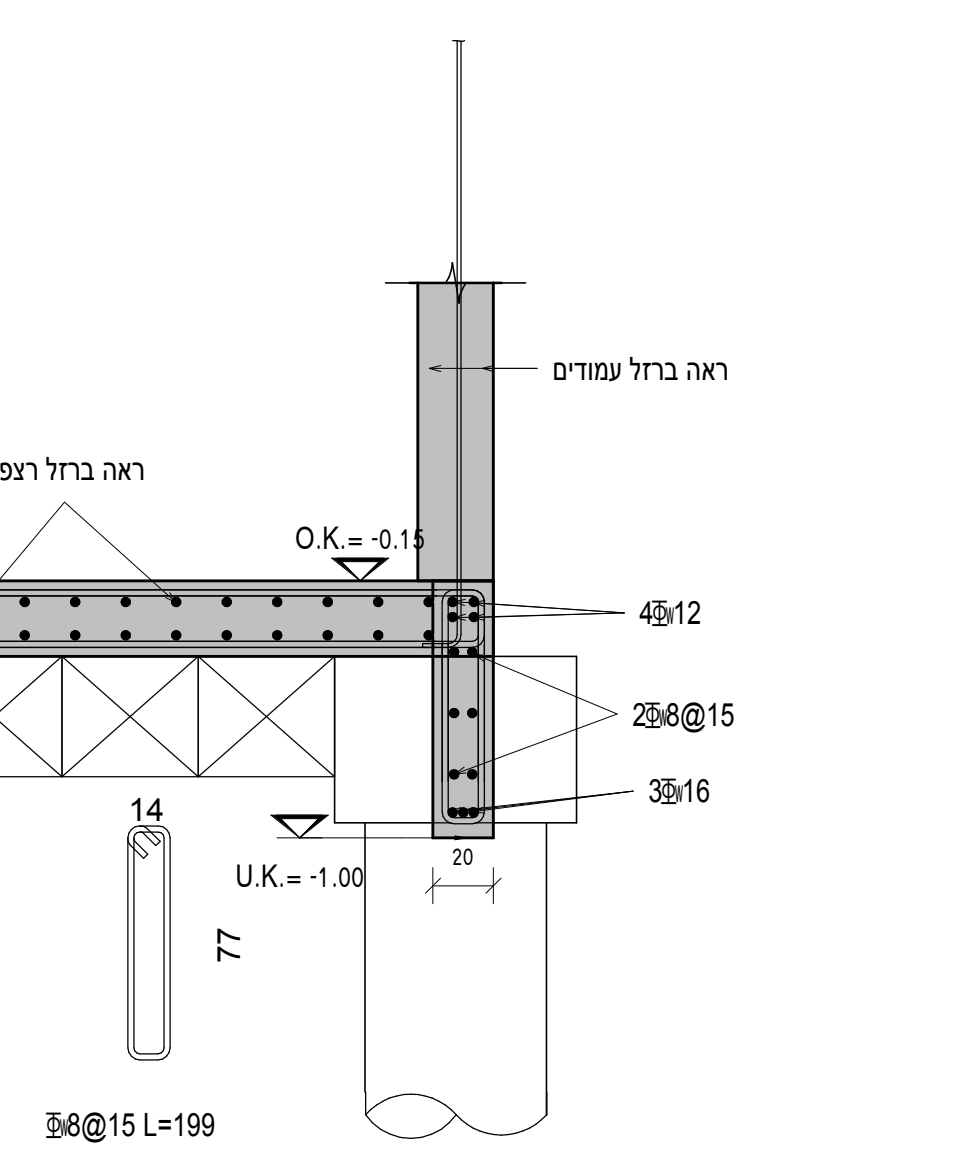
פרט עובר פרט P2
קילת 1:25



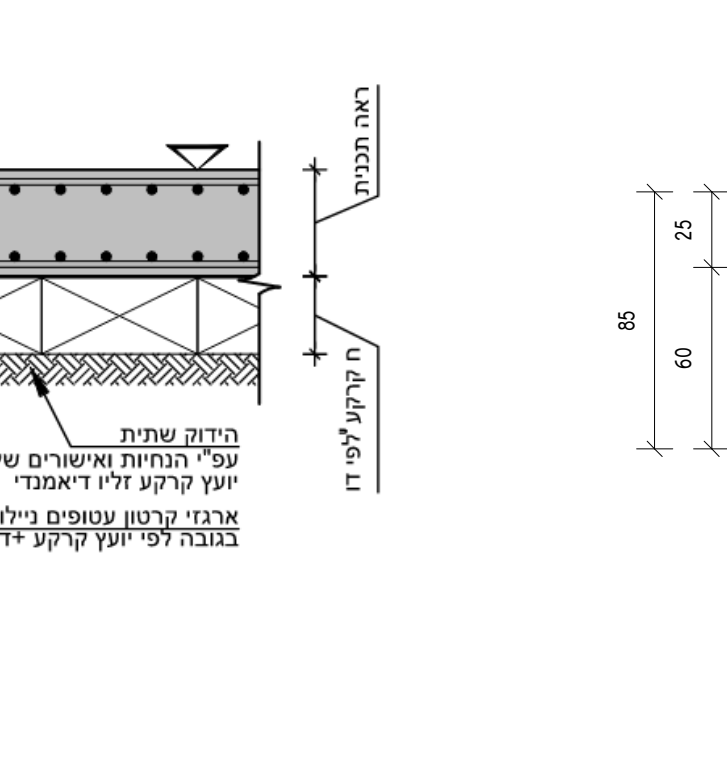
פרט קורות היקפיות 20/80
קילת 1:25



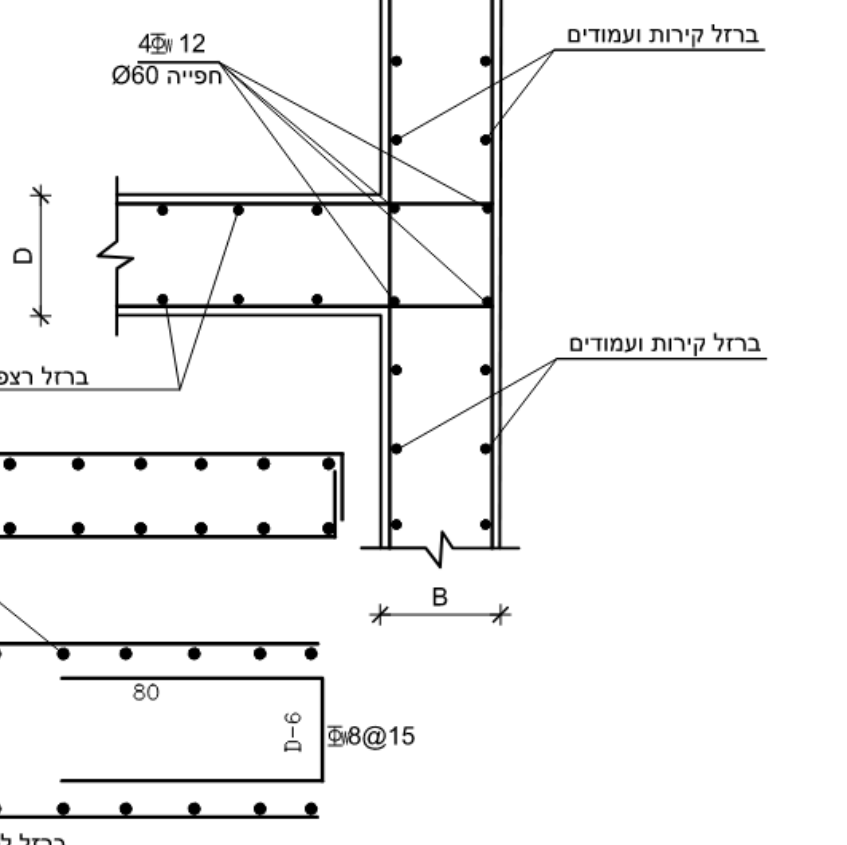
פרט קורות היקפיות 20/85
קילת 1:25



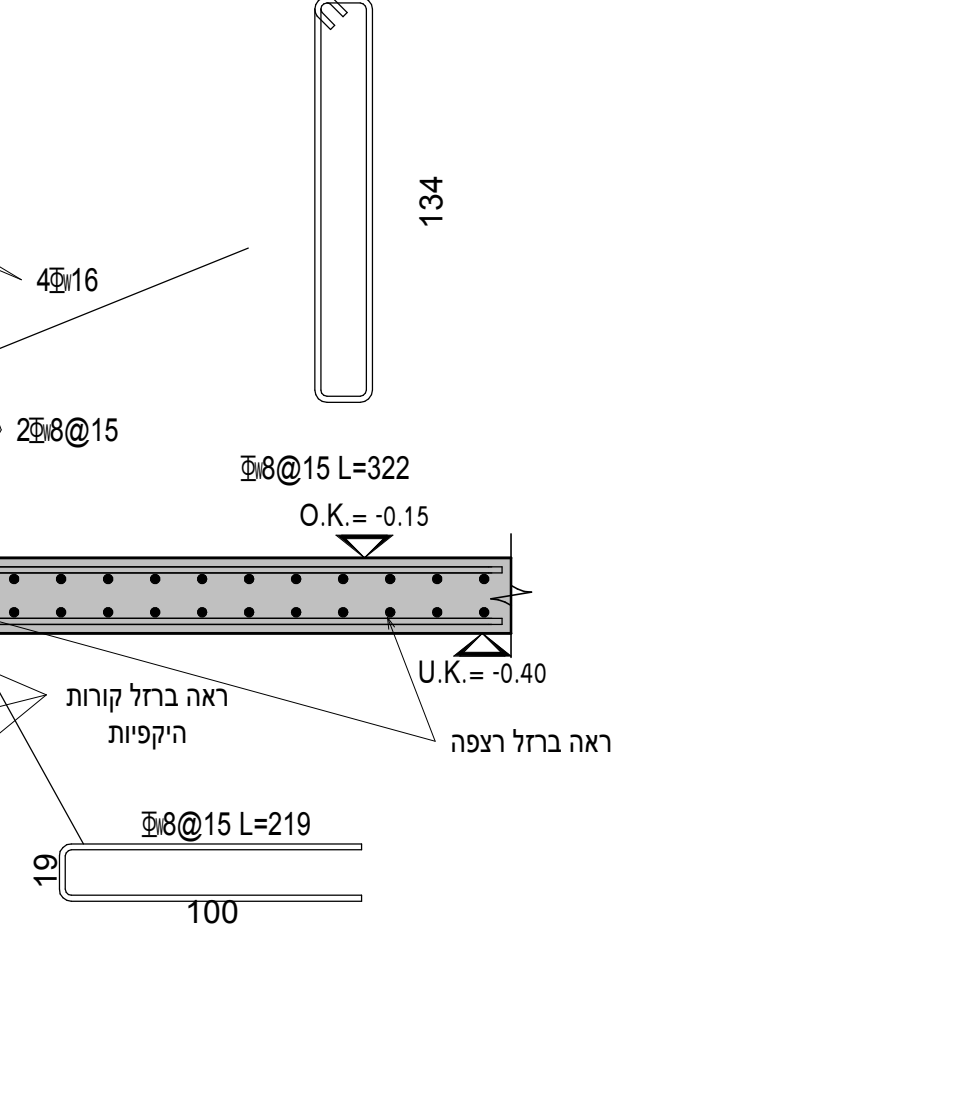
פרט רצפת תלויה על גבי ארגונים
קילת 1:25



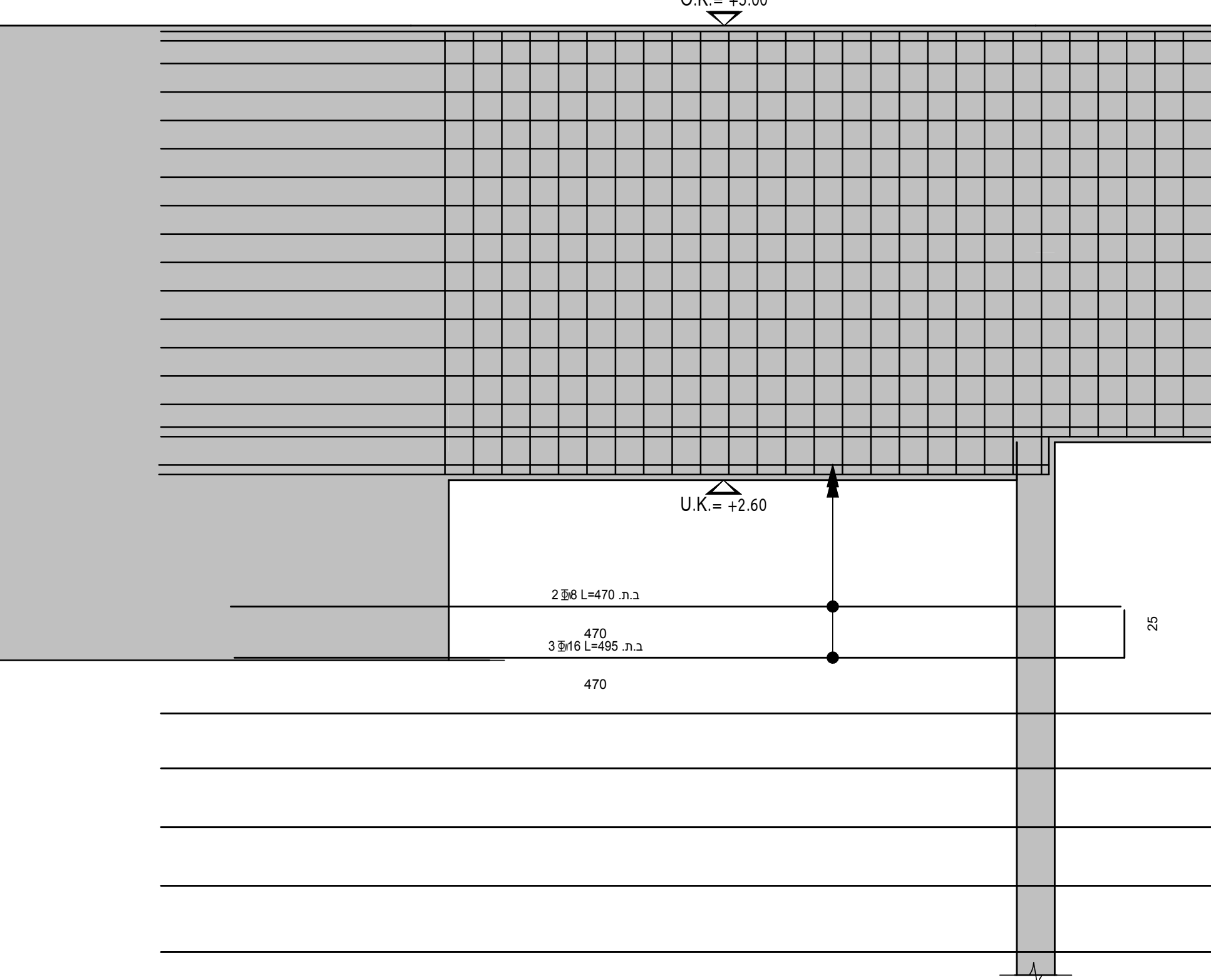
פרט קצה תקרה וקור
קילת 1:25



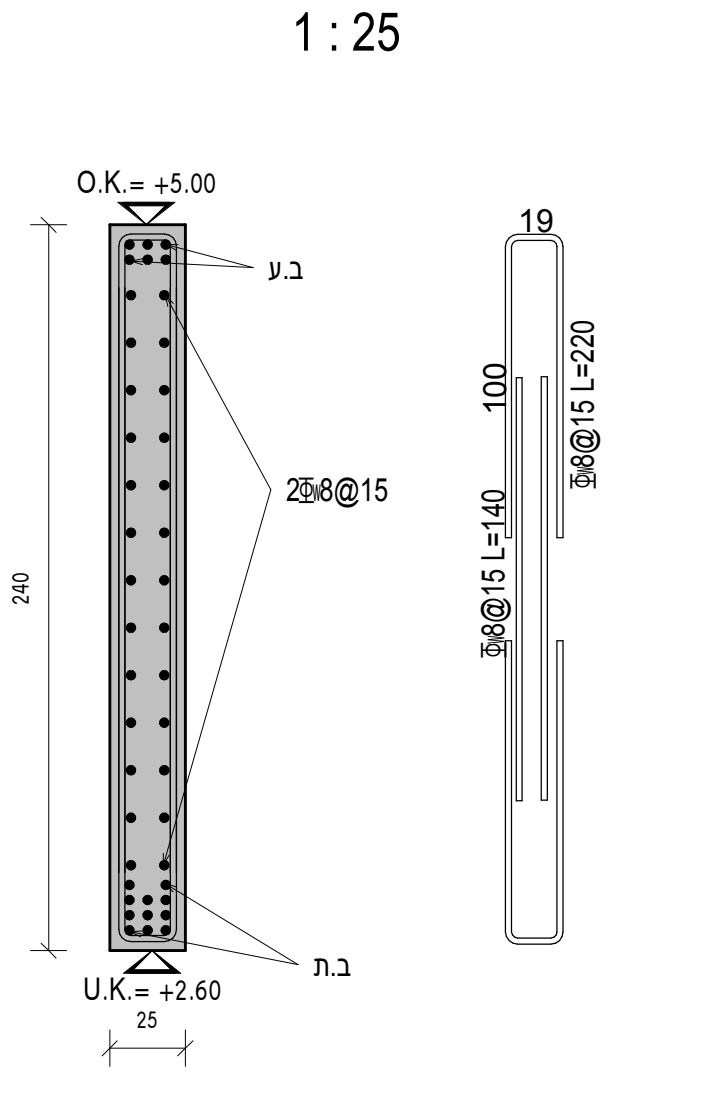
פרט B1 ברזל קורות
קילת 1:25



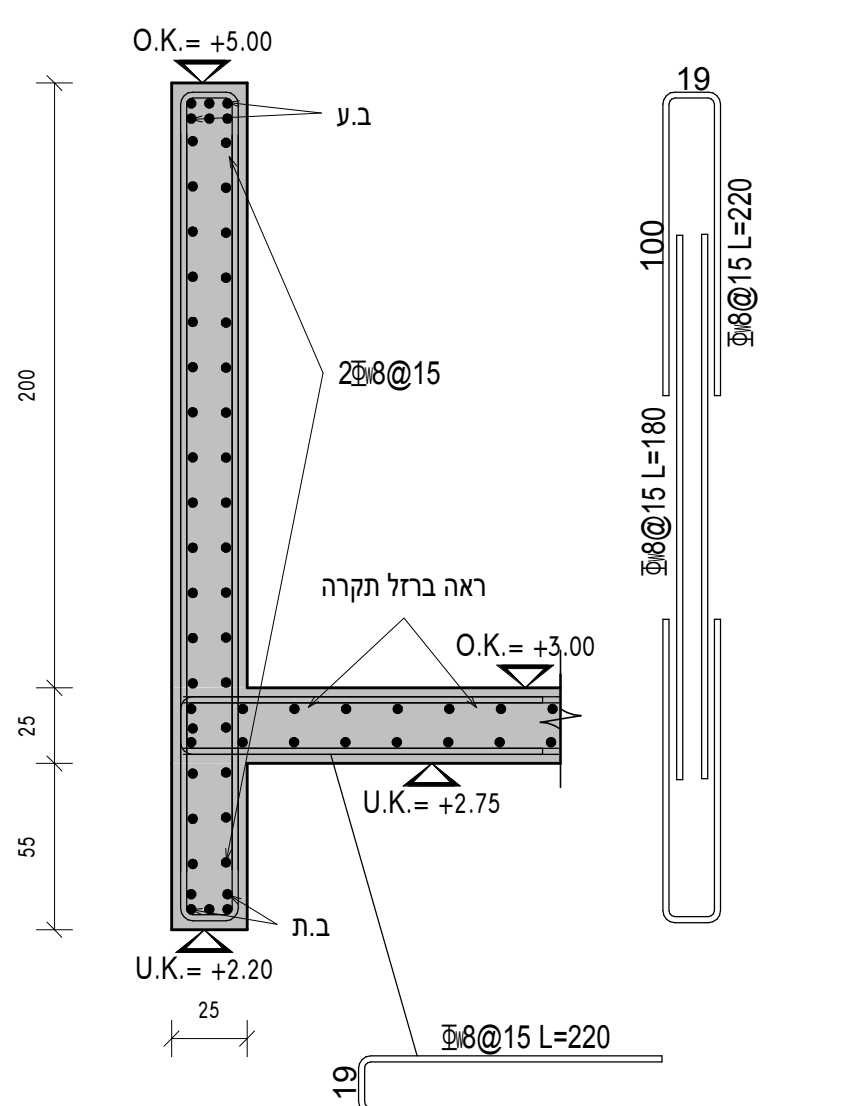
פרט B1 ברזל קורות
קילת 1:25



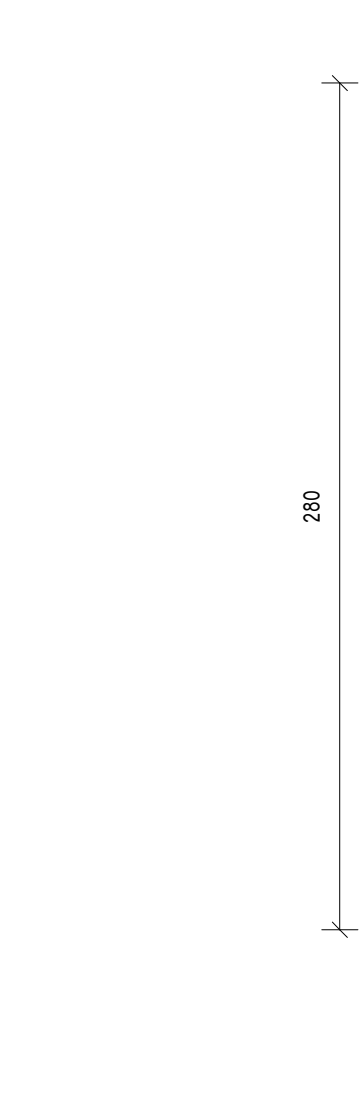
פרט 2-2
קילת 1:25



פרט 1-1
קילת 1:25



פרט 3-3
קילת 1:25



פרט 4-4
קילת 1:25



אדריכלות

שם הפרויקט: פארק ספורט שוהם

שם החברה: תכנית ברזל עגיון וברזל תתונ

מסמך: תעיון

תאריך: 06.09.22

פרק: 0

שם קובץ: 867-SYE-A-B

מסגרת: 867-SYE-A-B-US-000-06

מספר תמונה: 6

מספר קובץ: 867

שם החברה: שגב עגיון וברזל תתונ

כתובת: תל אביב

טל: 03-5210400

פקס: 03-5210401

אימייל: office@segov.com

כתובת: שכונת יהודאי מתנשטים, תל אביב